



AC 200-1

All Terrain Crane
200t capacity class

Datasheet metric

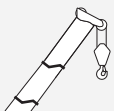
AC 200-1



WORKS FOR YOU.™

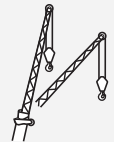
Page · Seite · Page · Pagina · Página · Página · Страница:

Specifications · Technische Daten · Caractéristiques · Dati tecnici · Datos técnicos · Especificações · Технические характеристики	5
Equipment · Einrichtungen · Équipement · Equipaggiamento · Equipamiento · Equipamento · Оборудование	9
Counterweight · Contrepoids · Gegengewicht · Contrappeso · Contrapeso · Contrapeso · Противовес	10



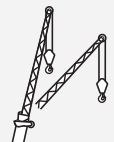
HA

Main boom · Hauptausleger · Flèche principale · Braccio base · Pluma principal · Lança principal · Главная стрела	11
--	----



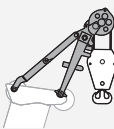
HAV

Folding swing-away jib · Klappspitze · Fléchette pliante · Punta retrattile · Plumín de articulación · Jib articulada desdoblável · Складная убирающаяся дополнительная стрела	16
--	----



HAV-VA

Variable extension with swing-away jib · Variable Verlängerung mit Klappspitze · Rallonge variable à fléchette pliante · Prolungamento variabile con punta retrattile · Extensión variable con plumín articulado · Extensão variável com braço extensor articulado · Удлинитель переменной длины с откидной дополнительной стрелой	20
---	----



MS

Runner · Montagespitze · Potence · Runner · Runner · Ponta de montagem (Runner) · Шкив	23
---	----

Technical description · Technische Beschreibung · Descriptif technique · Descrizione tecnica · Descripción técnica · Descrição técnica · Техническое описание	26
--	----

Zeichenerklärung · Légende · Leggenda · Leyenda · Legenda · Условные Обозначения

	Counterweight · Gegengewicht · Contrepoids · Contrappeso · Contrapeso · Contrapeso · Противовес		Boom elevation · Ausleger-Winkelstellung · Relevage de flèche · Angolazione braccio · Elevación de pluma · Elevação da lança · Угол подъема стрелы
	Lifting capacities on outriggers · Tragfähigkeiten, abgestützt · Capacités de levage sur stabilisateurs · Portate su stabilizzatori · Capacidad de elevación sobre apoyos · Capacidades de içamento sobre estabilizadores · Грузоподъемность с выдвинутыми опорами · 360°		Workings speeds · Arbeitsgeschwindigkeiten · Vitesses opérationnelles · Velocità di lavoro · Velocidades de trabajo · Velocidades de trabalho · Рабочие скорости
	Radius · Ausladung · Portée · Sbraccio · Radio · Raio de operação · Рабочий радиус		Max. line pull · Max. Seilzug · Traction par câble max. · Tiro max · Tensión máx. de cable · Tração máx. por cabo · Максимальная грузоподъемность троса
	Main boom · Hauptausleger · Flèche principale · Braccio base · Pluma principal · Lança principal · Главная стрела		Rope diameter · Seildurchmesser · Diamètre du câble · Diametro della fune · Diámetro cable · Diámetro do cabo · Диаметр троса
	Folding swing-away jib · Klappspitze · Fléchette pliante · Punta retráctil · Plumín de articulación · Jib articulada desdoblável · Складная убирающаяся дополнительная стрела		Rope length · Seillänge · Longueur de câble · Lunghezza fune · Longitud cable · Compr. cabo · Длина троса
	Runner · Montagespizze · Potence · Runner · Runner · Ponta de montagem (Runner) · Шкив		Hook block (capacity-sheaves-rope diameter) · Unterflasche (Tragfähigkeit-Rollen-Seildurchmesser) · Crochet-moufle (capacité de charge-poulies-diamètre du câble) · Bozello (portata-pulegge-diametro fune) · Gancho (capacidad de carga-poleas-diametro de cable) · Moitão (capacidade-pólias-diâmetro dos cabos) · Крюкблок (грузоподъемность-шкивы-диаметр троса)
	Max. axle loads · Max. Achslasten · Poids d'essieux max. · Pesi sugli assi max. · Carga por eje máx. · Carga máxima por eixo · Максимальная нагрузка на ось		Number of lines · Einscherung · Nombre de brins · No max avvolgim. · Reenvios máx. · Número de cabos · Кратность троса
	Mechanism · Antrieb · Mécanisme · Funzioni · Mecanismos · Механизм		Possible load of hook block · Mögliche Traglast Unterflasche · Charge possible de crochet-moufle · Portata possibile di bozello · Carga permitida de gancho · Carga possível do moitão · Допустимая нагрузка на крюкблок
	Tires · Bereifung · Pneumatiques · Pneumatici · Neumáticos · Pneus · Шины		Weight of hook block · Gewicht Unterflasche · Poids de crochet-moufle · Peso di bozello · Peso de gancho · Peso do moitão · Вес крюкблока
	Hook block · Unterflasche · Crochet-moufle · Bozello · Gancho · Moitão · Крюкблок		Distance head sheave axle – hook ground · Abstand Kopfrollenachse – Hakengrund · Distance entre l'axe de la poulie de tête et le fond du crochet · Distanza asse puleggia da testa – zona di ancoraggio del gancho · Distancia eje de la polea de cabeza – fondo del gancho · Distância entre o eixo da polia da cabeça e o fundo do gancho · Расстояние от оси шкива вершины до низа крюка
	Hoist · Hubwerk · Treuil de levage · Agano · Cabrestante · Guincho · подъем		Number of sheaves in boom head · Anzahl der Rollen im Auslegerkopf · Nombre de poulies au niveau de la tête de flèche · Numero di pulegge nella testa del braccio · Total de poleas en el cabezal de flecha · Número de pólias na cabeça da lança · Количество шкивов вершины стрелы
	Dolly · Nachläufer · Remorque · Vagoni · Tráiler · Plataforma · Грузовая тележка		Supporting force · Stützkraft · Force de calage · Carico degli stabilizzatori · Fuerza de apoyo · Força de sustentação · Опорное усилие
	Travel speed · Fahrgeschwindigkeit · Vitesse sur route · Velocità su strada · Velocidad en carretera · Velocidade em estrada · Скорость движения		Length of stroke (support cylinders) · Stützhub · Longueur d'appui · Lunghezza corsa (cilindri di stabilizzazione) · Longitud de carrera (cilindros de soporte) · Distância de curso (cilindros de apoio) · Длина хода (цилиндры опор)
	Gradeability – road · Steigfähigkeit – Straße · Capacité sur rampes – route · Pendenza superabile – su strada · Pente franqueable – carretera · Capacidade de rampa – rodovia · Способность преодолевать подъемы – дорога		Payload · Nutzlast · Charge utile · Carico utile · Carga útil · Carga útil · Грузоподъемность
	Gradeability – off road · Steigfähigkeit – Gelände · Capacité sur rampes – tous terrains · Pendenza superabile – fuoristrada · Pente franqueable – campo a través · Capacidade de rampa – fora da estrada · Способность преодолевать подъемы – бездорожье		
	Slewing · Drehwerk · Orientation · Rotazione · Unidad de giro · Giro · Поворот		
	Boom telescoping · Teleskopieren · Télescopage · Funzione telescopica · Despliegue telescópico · Telescópica · Выдвижение/втягивание стрелы		
	System length · Systemlänge · Longueur de système · Lunghezza del sistema · Longitud de sistema · Comprimento do sistema · Длина системы		

- ▶ Self-rigging 85 m total system length (HA 68 m + HAV 17 m)
 - ▶ 100 m maximum system length with up to 33 m extendable swing-away jib
 - ▶ Most compact and agile 5-axle crane in the capacity class above 120 t
 - ▶ Most compact working area (outrigger base and tail radius) in its class
 - ▶ Only crane in its class with 4 different carriers to choose
- ▶ Mit 85 m selbstrüstbarer Systemlänge (HA 68 m + HAV 17 m) verfahrbar
 - ▶ 100 m maximale Systemlänge mit bis zu 33 m langer Auslegerverlängerung
 - ▶ Kompaktester und wendigster 5-Achser über 120 t Tragfähigkeitsklasse
 - ▶ Kompaktester Arbeitsbereich (Stützbasis und Schwenkradius) seiner Klasse
 - ▶ Als einziger Kran seiner Klasse mit 4 verschiedenen Fahrgestellen erhältlich
- ▶ Déplacement sur une longueur de système à auto-amarrage de 85 m (HA 68 m + HAV 17 m)
 - ▶ Longueur de système de 100 m avec rallonge de flèche pouvant atteindre jusqu'à 33 m
 - ▶ 5 essieux la plus compacte et la plus manœuvrable de la classe de capacité supérieure à 120 t
 - ▶ Zone de travail la plus compacte (base de calage et rayon de pivotement) de sa catégorie
 - ▶ Unique grue de sa catégorie proposée avec 4 châssis différents
- ▶ Idonea alla circolazione su strada, con una lunghezza di 85 m in ordine di marcia (HA 68 m + HAV 17 m)
 - ▶ Massima lunghezza del veicolo 100 m con prolunga del braccio fino a 33 m
 - ▶ Modello a 5 assi più compatto e flessibile con una portata superiore a 120 t
 - ▶ Campo di lavoro (base di appoggio e sbraccio) più compatto della sua classe
 - ▶ Unica gru della sua classe allestibile con 4 diversi modelli di carro
- ▶ Con 85 m de longitud total automontable de sistema (HA 68 m + HAV 17 m)
 - ▶ 100 m longitud máx. de sistema con plumin articulado extensible hasta 33 m
 - ▶ La grúa de 5 ejes más compacta y maniobrable con una capacidad de carga superior a 120 t
 - ▶ El campo de trabajo (base de estabilización y radio de giro) más compacto en su clase
 - ▶ Única grúa en su clase con 4 chasis diferentes para elegir
- ▶ Automontável, comprimento total do sistema 85 m (HA 68 m + HAV 17 m)
 - ▶ Comprimento máximo do sistema 100 m com jib articulada extensível de até 33 m
 - ▶ O 5 eixos mais compacto e ágil na classe de capacidade acima de 120 t
 - ▶ A mais compacta área de trabalho (base dos estabilizadores e raio da traseira) em sua classe
 - ▶ Único guindaste em sua classe com 4 veículos diferentes a escolher
- ▶ Самособирающийся, общая длина системы 85 м (HA 68 м + HAV 17 м)
 - ▶ Максимальная длина системы 100 м с удлиняемой откидной дополнительной стрелой длиной до 33 м
 - ▶ Самый компактный и маневренный из 5-осных кранов в классе свыше 120 т
 - ▶ Самая компактная рабочая зона (площадь опор и задний габарит) в своем классе
 - ▶ Единственный кран в своем классе с 4 различными вариантами шасси на выбор

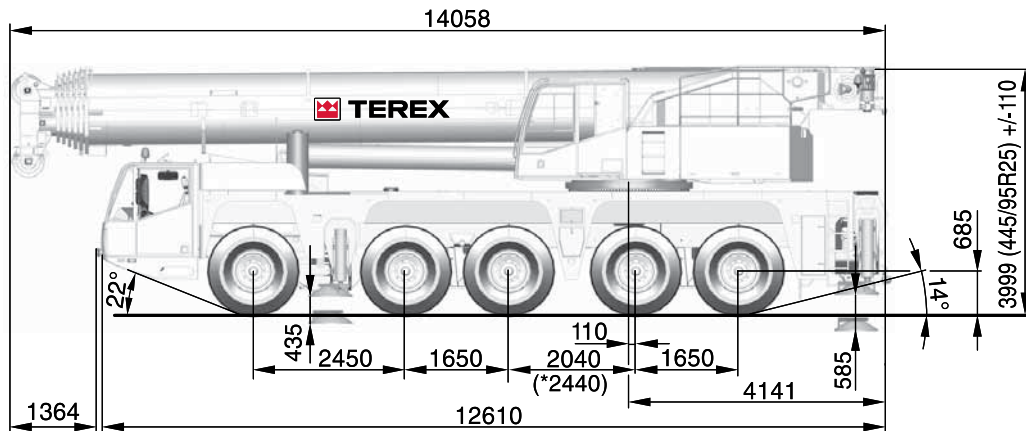


SPECIFICATIONS

AC 200-1

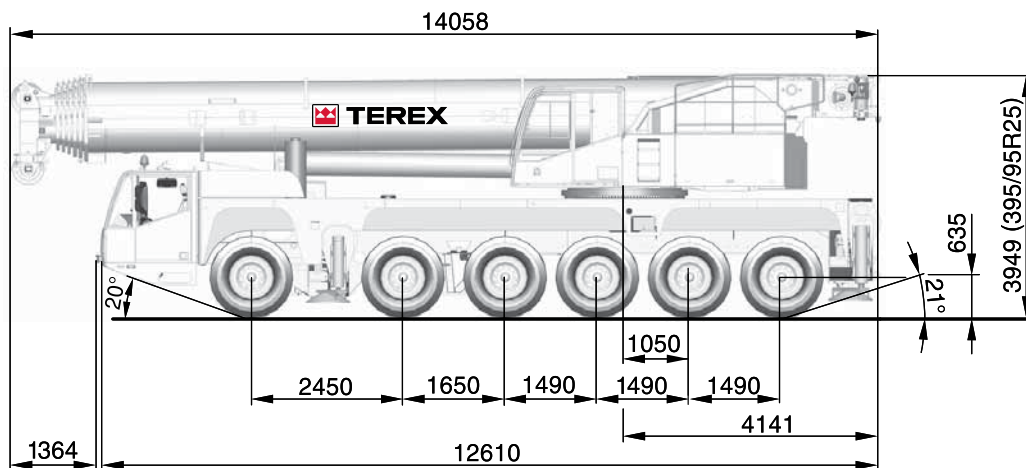
Technische Daten · Caractéristiques · Dati tecnici ·
 Datos técnicos · Especificações · Технические характеристики

AC 200-1



	Total						2	
< 10,0 t	On request · Auf Anfrage · Sur demande · Su richiesta · Bajo demanda · A pedido · По заявке!							X
< 12,0 t	60,0 t	10 x 8 x 8	445/95R25	32-1-21	-	-	-	-
< 12,8 t	64,0 t	10 x 8 x 8	445/95R25	80-3-21	-	17 m	X	-
< 13,2 t	63,0 t	10 x 8 x 8	445/95R25	80-3-21	-	17 m	-	-
< 13,5 t	65,3 t	10 x 8 x 8	445/95R25	80-3-21	3,1 t	17 m	-	-
< 14,0 t	68,0 t	10 x 8 x 8	445/95R25	80-3-21	5,9 t	-	X	-
< 14,0 t	69,4 t	10 x 8 x 8	445/95R25	80-3-21	9,0 t	-	-	-
< 14,5 t	66,0 t	10 x 8 x 8	445/95R25	80-3-21	5,9 t	-	-	-
< 14,5 t	71,0 t	10 x 8 x 8	445/95R25	80-3-21	9,0 t	17 m	-	-
< 16,5 t	77,0 t	10 x 8 x 8	445/95R25	80-3-21	16,4 t	-	-	-
< 16,5 t	80,3 t	10 x 8 x 8	445/95R25	80-3-21	16,4 t	17 m	X	-
< 17,0 t	79,0 t	10 x 8 x 8	445/95R25	80-3-21	16,4 t	17 m	-	-

AC 200-1 P



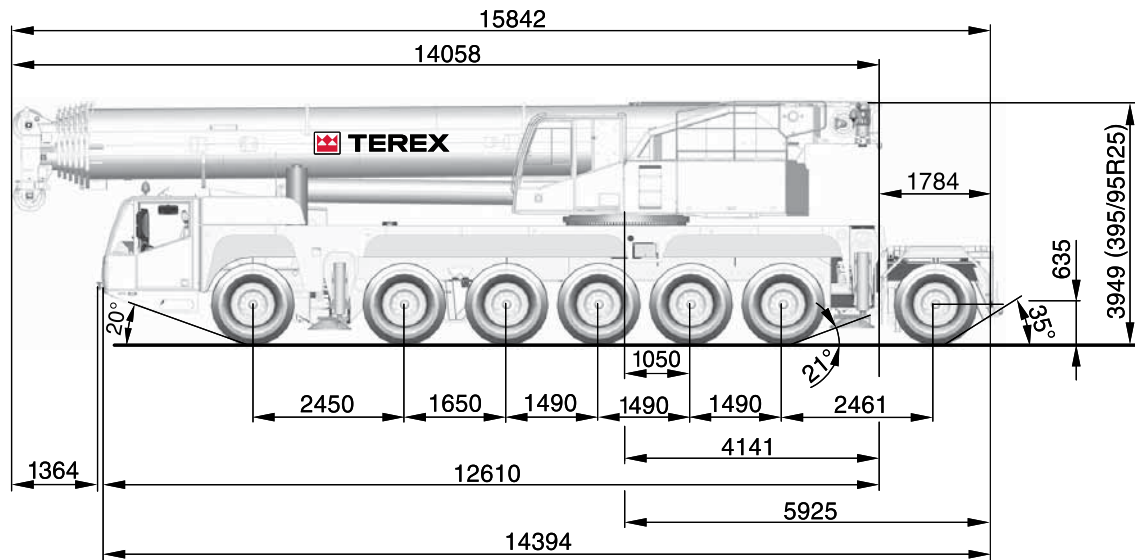
	Total						2	
< 12,0 t	70,0 t	12 x 8 x 10	385/95R25	80-3-21	5,9 t	17 m	(X)	(1,5 t)
< 12,0 t	71,0 t	12 x 8 x 10	385/95R25	80-3-21	9,0 t	-	(X)	(1,5 t)
< 12,5 t	73,0 t	12 x 8 x 10	385/95R25	80-3-21	9,0 t	17 m	(X)	(1,5 t)
< 12,7 t	74,0 t	12 x 8 x 10	385/95R25	80-3-21	13,3 t	-	-	-
< 13,0 t	75,3 t	12 x 8 x 10	385/95R25	32-1-21	13,3 t	17 m	-	-
< 13,2 t	75,3 t	12 x 8 x 10	385/95R25	32-1-21	13,3 t	17 m	-	-
< 13,5 t	79,0 t	12 x 8 x 10	385/95R25	80-3-21	16,4 t	17 m	-	-
< 15,0 t	88,0 t	12 x 8 x 10	385/95R25	80-3-21	25,2 t	17 m	-	-
< 15,0 t	89,3 t	12 x 8 x 10	385/95R25	80-3-21	25,2 t	17 m	X	-
< 16,5 t	93,3 t	12 x 8 x 10	385/95R25	80-3-21	30,9 t	17 m	-	-

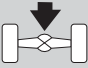
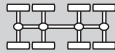


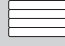


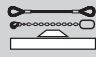
SPECIFICATIONS

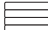
AC 200-1

Technische Daten · Caractéristiques · Dati tecnici ·
 Datos técnicos · Especificações · Технические характеристики

AC 200-1 TP



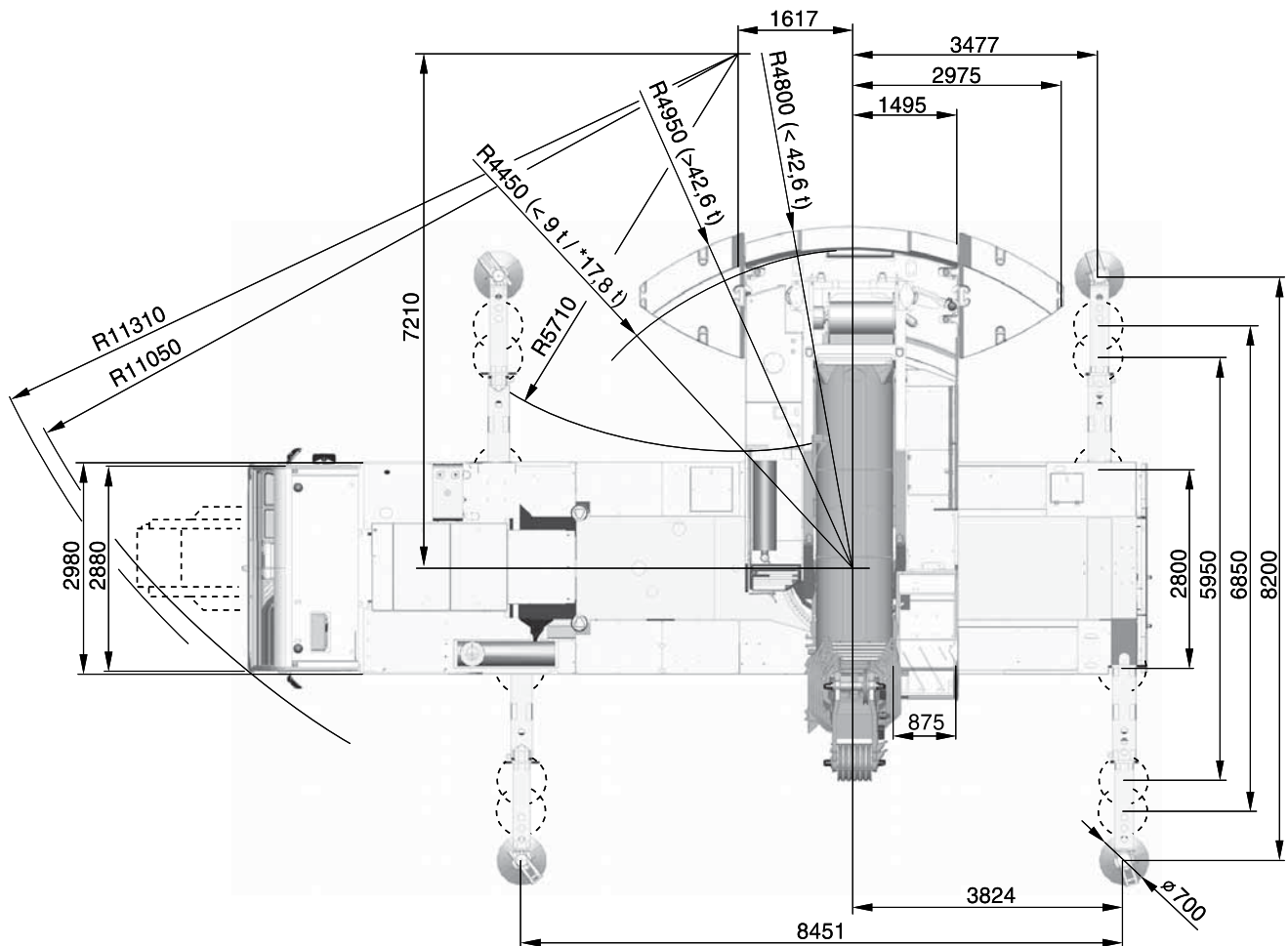
	Total							
< 11,8 t	79,8 t	14 x 8 x 12	385/95R25	80-3-21	16,4 t	17 m	-	-
< 12,0 t	84,0 t	14 x 8 x 12	385/95R25	80-3-21	17,8 t	17 m	-	1,0 t
< 12,8 t	87,3 t	14 x 8 x 12	385/95R25	80-3-21	22,1 t	17 m	-	-
< 13,0 t	83,0 t	14 x 8 x 12	385/95R25	32-1-21	17,8 t*	17 m	-	-
< 13,0 t	88,2 t	14 x 8 x 12	385/95R25	32-1-21	25,2 t	-	-	-
< 13,0 t	90,5 t	14 x 8 x 12	385/95R25	80-3-21	25,2 t	17 m	-	-
< 14,5 t	99,3 t	14 x 8 x 12	385/95R25	80-3-21	34,0 t	17 m	-	-
< 15,7 t	107,8 t	14 x 8 x 12	385/95R25	80-3-21	42,6 t	17 m	-	-
< 16,0 t	109,5 t	14 x 8 x 12	385/95R25	80-3-21	42,6 t	17 m	X	-
< 16,5 t	111,0 t	14 x 8 x 12	385/95R25	80-3-21	42,6 t	17 m	-	4,0 t

* Option · Option · En option · Opzione · Opcion · Opcional · Опция:  R4450

SPECIFICATIONS

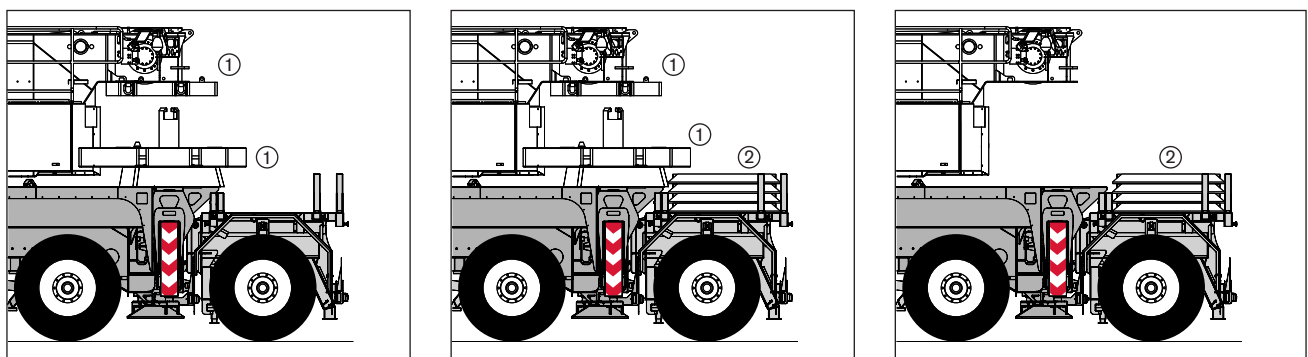
AC 200-1

**Technische Daten · Caractéristiques · Dati tecnici ·
Datos técnicos · Especificações · Технические характеристики**



Option: with modular axle · Option: mit Zusatzachse · En Option: avec essieu supplémentaire · Opzione: con asse modulare · Opción: eje modular · Opção com eixo modular · Опция: с модульной осью

Selection of configurations · Auswahl an Konfigurationen · Sélection du configurations · Selezione delle configurazioni · Selección de configuraciones · Seleção de configurações · Выбор конфигураций



① Additional counterweight · Zusatzgegengewicht · Contrepoids supplémentaire · Contrappeso supplementare · Contrapeso adicional · Contrapeso adicional · Дополнительный противовес

② Base plates · Abstützplatten · Plaque de calage · Piastra stabilizzatori · Placas base · Placa da base · Опорная плита

SPECIFICATIONS

AC 200-1

Technische Daten · Caractéristiques · Dati tecnici · Datos técnicos · Especificações · Технические характеристики

AC 200-1	AC 200-1 P / AC 200-1 TP	
		1 Highway > 45 km/h · Landstraße > 45 km/h · Route > 45 km/h · Strade extraurbane > 45 km/h · Carretera > 45 km/h · Rodovia > 45 km/h · Дорога > 45 км/ч
		2 City < 45 km/h · Stadt < 45 km/h · Ville < 45 km/h · Città < 45 km/h · Ciudad < 45 km/h · Urbano < 45 km/h · Город < 45 км/ч
		3* Minimum turning radius < 20 km/h · Minimaler Kurvenradius < 20 km/h · Rayon de courbure minimum < 20 km/h · Raggio minimo di sterzata < 20 km/h · Radio mínimo de giro < 20 km/h · Raio mínimo de giro < 20 km/h · Минимальный радиус поворота < 20 км/ч
		4* Off-wall · Wand-weg · Hors mur · Marcia laterale · Desempotrado · Longe da parede · от стены
		5* Crab steer mode · Hundegang · Marche en crabe · Marcia a granchio · Marcha cangrejo · Modo de translação lateral · Режим поворота на всех колесах «крабовый ход»
		6* Manually steered · Manuell gelenkt · Dirigé manuelle · Sterzata manuale · Dirección manual · Manobra manual · В режиме ручного управления

* must be activated · muss angewählt werden · activation nécessaire · deve essere attivato · debe activarse · precisa ser ativado · должно быть активировано

	85 t	100 t	85 km/h ¹⁾
	485 mm	585 mm	

¹⁾ Depending on tire type, size and country specific legislation · Abhängig von Reifentyp, Reifengröße sowie länderspezifischer Gesetzgebung · En fonction du type et de la taille de pneus ainsi que de la législation locale · In base al tipo e alla dimensione dei pneumatici, nonché alle normative locali applicabili · Según tipo de neumático, tamaño y legislación del país · Dependendo do tipo e tamanho do pneu e da legislação específica do país · Зависит от типа шин, размера и требований законодательства страны

AC 200-1			
	385/95R25 14.00R25	445/95R25 16.00R25	525/80R25 20.50R25
	40 %	37 %	37 %
	80 %	71 %	71 %

1	140 m ³ /min	98,2 kN	21 mm	345 m
2	140 m ³ /min	98,2 kN	21 mm	345 m
	1,33 min ⁻¹			
	570 s (12,4 - 67,8 m)			
	75 s (0° - 83°)			

1	9,9	12-0-21	6	350	2,00 m
2	19,7	32-1-21	6	600	2,70 m
3	29,4	32-1-21	6	600	2,70 m
4	39,1	80-3-21	6	850	3,00 m
5	48,6	80-3-21	6	850	3,00 m
6	58,0	80-3-21	6	850	3,00 m
7	67,3	80-3-21	6	850	3,00 m
8	76,6	125-5-21	6	1125	3,00 m
9	85,7	125-5-21	6	1125	3,00 m
10	94,8	125-5-21	6	1125	3,00 m
11	103,7	125-5-21	6	1125	3,00 m
12	112,6	160-7-21	6	1500	3,00 m
13	121,4	160-7-21	6 + S1V	1500	3,00 m
14	130,1	160-7-21	6 + S1V	1500	3,00 m
15	138,7	200-9-21	6 + S1V	1750	3,00 m
16	147,0	200-9-21	6 + S1V	1750	3,00 m

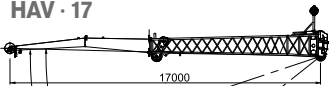
EQUIPMENT

AC 200-1

Einrichtungen · Équipement · Equipaggiamento · Equipamiento · Equipamento · Оборудование

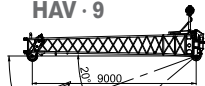
HAV / HAV-VA

HAV · 17



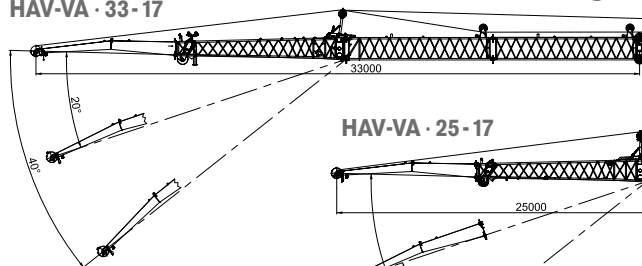
1850 kg/кг

HAV · 9



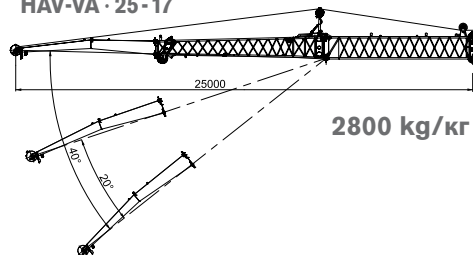
1250 kg/кг

HAV-VA · 33-17



3500 kg/кг

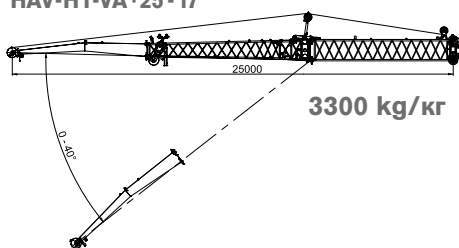
HAV-VA · 25-17



2800 kg/кг

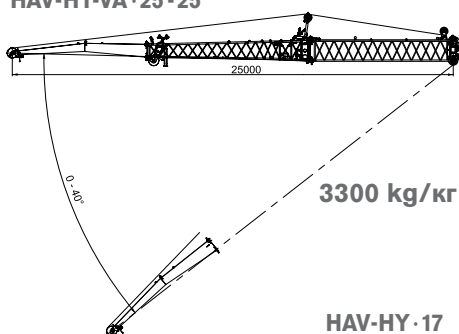
HAV-HY / HAV-HY-VA

HAV-HY-VA · 25-17



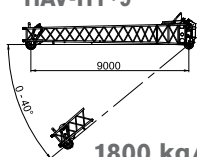
3300 kg/кг

HAV-HY-VA · 25-25



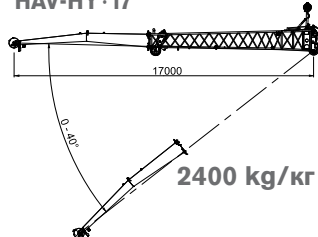
3300 kg/кг

HAV-HY · 9



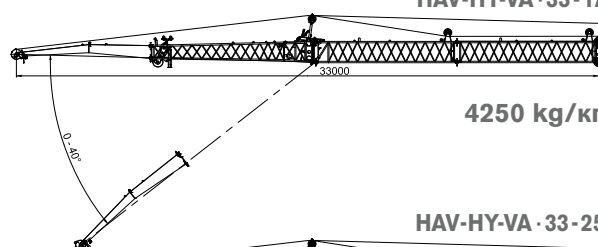
1800 kg/кг

HAV-HY · 17



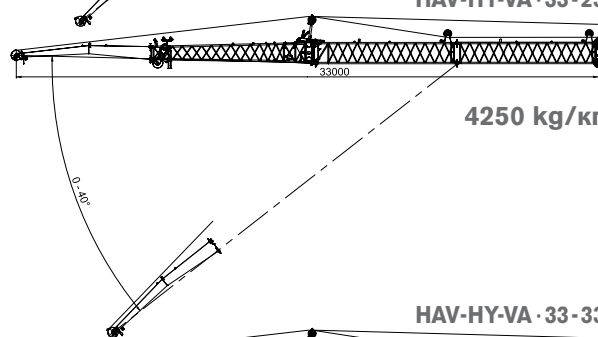
2400 kg/кг

HAV-HY-VA · 33-17



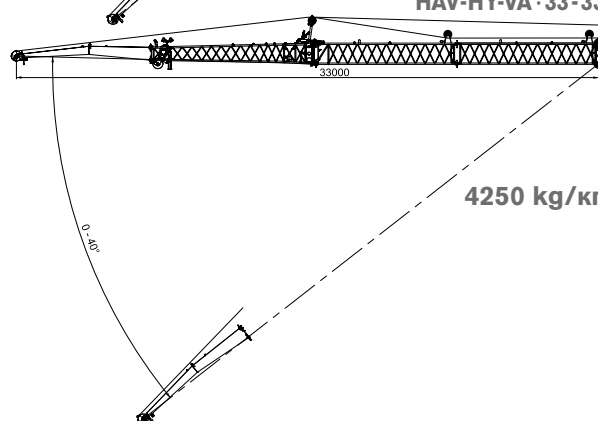
4250 kg/кг

HAV-HY-VA · 33-25



4250 kg/кг

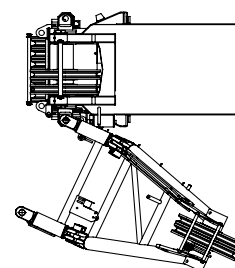
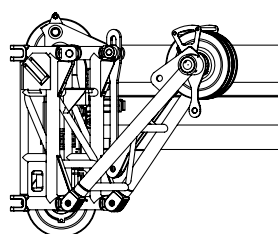
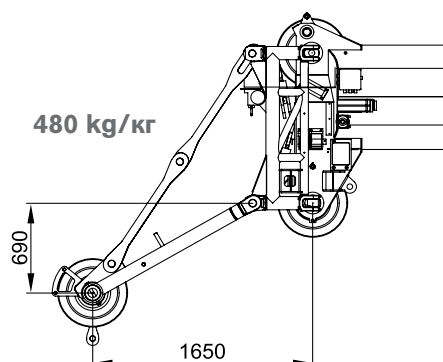
HAV-HY-VA · 33-33



4250 kg/кг

MS

480 kg/кг

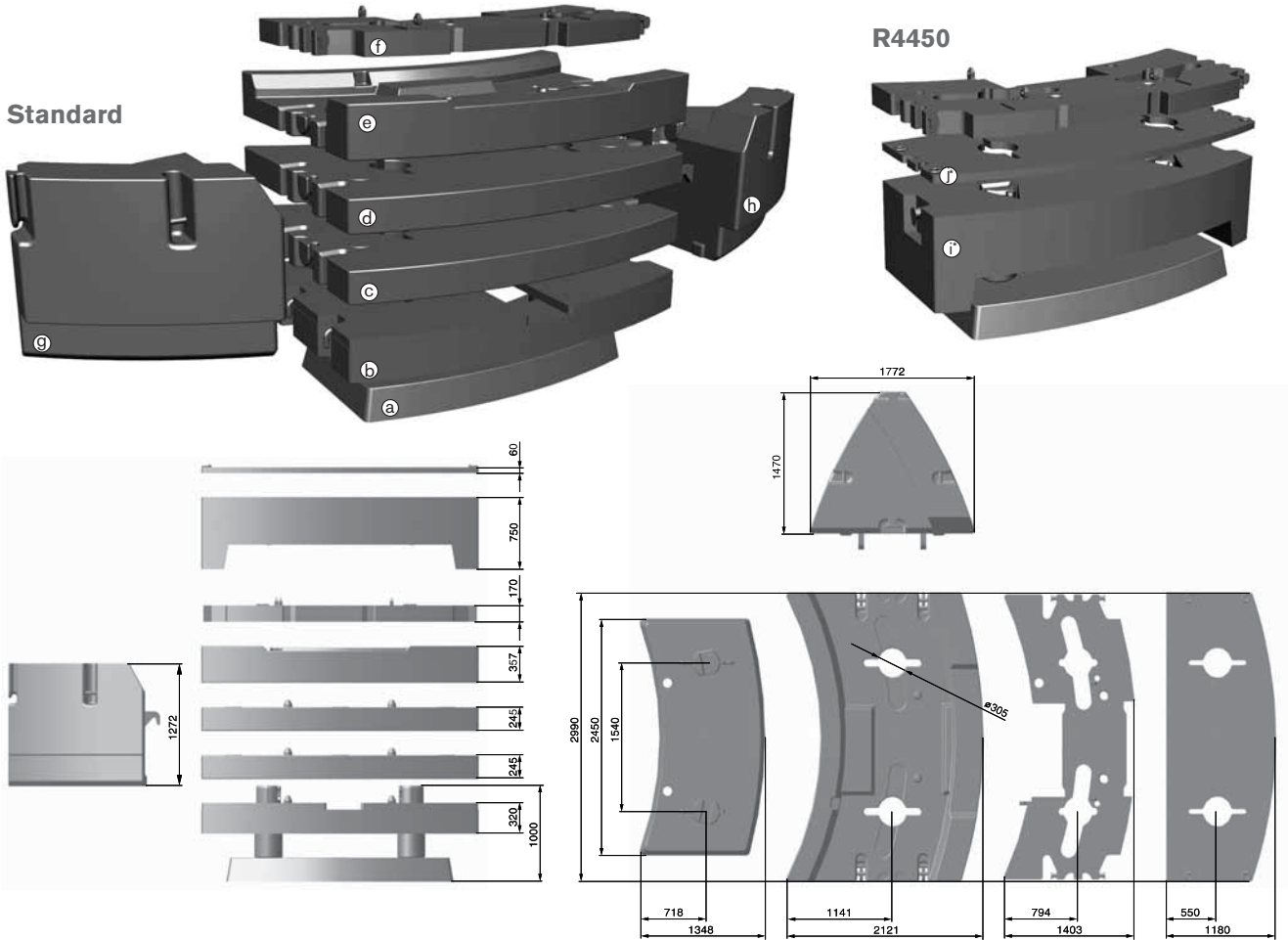


COUNTERWEIGHT

AC 200-1

Gegengewicht · Contrepoids · Contrappeso · Contrapeso ·
Contrapeso · Противовес

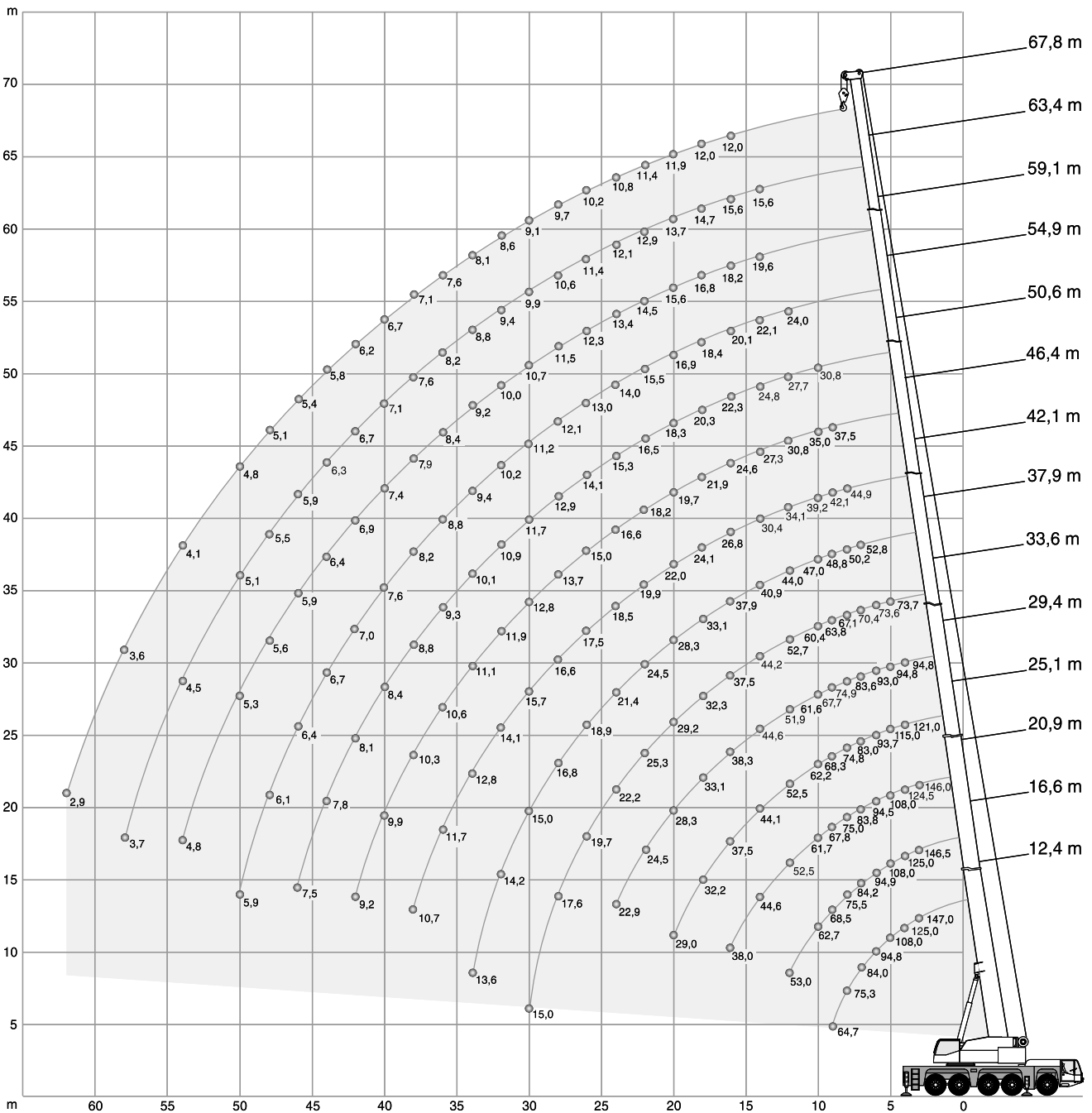
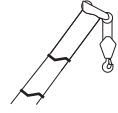
Parts · Teile · Pièces · Pezzi · Piezas · Peças · Детали



Configurations ·
Konfigurationen · Configurations · Configurazioni · Configuraciones · Configurações · Варианты конфигурации

	Ⓐ 5,9 t	Ⓑ 7,4 t	Ⓒ 8,8 t	Ⓓ 8,8 t	Ⓔ 8,6 t	Ⓕ 3,1 t	Ⓖ 12,9 t	Ⓗ 12,9 t	Ⓘ 7,4 t	⓷ 1,4 t
0 t										
5,9 t	X									
9,0 t	X					X				
13,3 t	X	X								
13,3 t	X								X	
14,7 t	X		X							
16,4 t	X	X				X				
16,4 t	X					X			X	
17,8 t	X		X			X				
17,8 t	X					X			X	X
22,1 t	X	X	X							
25,2 t	X	X	X			X				
30,9 t	X	X	X	X						
34,0 t	X	X	X	X		X				
39,5 t	X	X	X	X	X					
42,6 t	X	X	X	X	X	X				
59,9 t	X	X	X	X		X	X	X		
68,5 t	X	X	X	X	X	X	X	X		




* Optional · Option · Option · Opzionale · Orcional · Orcional · Опция






68,5 t		8,44 m x 8,20 m														360°		ISO	
m		12,4*	12,4	16,6	20,9	25,1	29,4	33,6	37,9	42,1	46,4	50,6	54,9	59,1	63,4	67,8	m		
t		200,0**	-	-	-	-	-	-	-	-	-	-	-	-	-	-	m		
3	147,0	147,0	146,5	146,0	121,0	-	-	-	-	-	-	-	-	-	-	-	3		
4	136,0	125,0	125,0	124,5	121,0	94,8	-	-	-	-	-	-	-	-	-	-	4		
5	119,0	108,0	108,0	108,0	107,0	94,8	73,7	-	-	-	-	-	-	-	-	-	5		
6	104,5	94,8	94,9	94,5	93,7	93,0	73,6	-	-	-	-	-	-	-	-	-	6		
7	92,2	84,0	84,2	83,8	83,0	83,6	70,4	52,8	-	-	-	-	-	-	-	-	7		
8	79,7	75,3	75,5	75,0	74,8	74,9	67,1	50,8	44,9	-	-	-	-	-	-	-	8		
9	64,7	64,7	68,5	67,8	68,3	67,7	63,8	48,8	42,1	37,5	-	-	-	-	-	-	9		
10	-	-	62,7	61,7	62,2	61,6	60,4	47,0	39,2	35,0	30,8	-	-	-	-	-	10		
12	-	-	53,0	52,5	52,5	51,9	52,7	44,0	34,1	30,8	27,7	24,0	-	-	-	-	12		
14	-	-	-	44,6	44,1	44,6	44,2	40,9	30,4	27,3	24,8	22,1	19,6	15,6	-	-	14		
16	-	-	-	38,0	37,5	38,3	37,5	37,9	26,8	24,6	22,3	20,1	18,2	15,6	12,0	-	16		
18	-	-	-	-	32,2	33,1	32,3	33,1	24,1	21,9	20,3	18,4	16,8	14,7	12,0	-	18		
20	-	-	-	-	29,0	28,3	29,2	28,3	22,0	19,7	18,3	16,9	15,6	13,7	11,9	-	20		
22	-	-	-	-	-	24,5	25,3	24,5	19,9	18,2	16,5	15,5	14,5	12,9	11,4	-	22		
24	-	-	-	-	-	22,9	22,2	21,4	18,5	16,6	15,3	14,0	13,4	12,1	10,8	-	24		
26	-	-	-	-	-	-	19,7	18,9	17,5	15,0	14,1	13,0	12,3	11,4	10,2	-	26		
28	-	-	-	-	-	-	17,6	16,8	16,6	13,7	12,9	12,1	11,5	10,6	9,7	-	28		
30	-	-	-	-	-	-	15,0	15,0	15,7	12,8	11,7	11,2	10,7	9,9	9,1	-	30		
32	-	-	-	-	-	-	-	14,2	14,1	11,9	10,9	10,2	10,0	9,4	8,6	-	32		
34	-	-	-	-	-	-	-	13,6	12,8	11,1	10,1	9,4	9,2	8,8	8,1	-	34		
36	-	-	-	-	-	-	-	-	11,7	10,6	9,4	8,8	8,4	8,2	7,6	-	36		
38	-	-	-	-	-	-	-	-	10,7	10,3	8,8	8,2	7,9	7,6	7,1	-	38		
40	-	-	-	-	-	-	-	-	-	9,9	8,4	7,6	7,4	7,1	6,7	-	40		
42	-	-	-	-	-	-	-	-	-	9,2	8,1	7,0	6,9	6,7	6,2	-	42		
44	-	-	-	-	-	-	-	-	-	-	7,8	6,7	6,4	6,3	5,8	-	44		
46	-	-	-	-	-	-	-	-	-	-	7,5	6,4	5,9	5,9	5,4	-	46		
48	-	-	-	-	-	-	-	-	-	-	-	6,1	5,6	5,5	5,1	-	48		
50	-	-	-	-	-	-	-	-	-	-	-	5,9	5,3	5,1	4,8	-	50		
54	-	-	-	-	-	-	-	-	-	-	-	-	4,8	4,5	4,1	-	54		
58	-	-	-	-	-	-	-	-	-	-	-	-	-	3,7	3,6	-	58		
62	-	-	-	-	-	-	-	-	-	-	-	-	-	-	2,9	-	62		

* over rear · nach hinten · sur l'arrière · sul retro · hacia atrás · para trás · сзади

** Capacity class · Tragfähigkeitsklasse · Classe de capacité · Classe di portata · Clase de capacidad · Classe de capacidade · Класс грузоподъемности

42,6 t		8,44 m x 8,20 m														360°		ISO	
																			
m	t	12,4	16,6	20,9	25,1	29,4	33,6	37,9	42,1	46,4	50,6	54,9	59,1	63,4	67,8	m			
3	144,5	144,5	143,5	121,0	-	-	-	-	-	-	-	-	-	-	-	3			
4	122,0	122,0	121,5	121,0	94,8	-	-	-	-	-	-	-	-	-	-	4			
5	105,0	105,0	104,5	104,0	94,8	73,7	-	-	-	-	-	-	-	-	-	5			
6	91,9	92,0	91,6	90,9	91,5	73,6	-	-	-	-	-	-	-	-	-	6			
7	81,5	81,7	81,2	81,7	81,1	70,4	52,8	-	-	-	-	-	-	-	-	7			
8	72,9	73,3	72,7	73,2	72,6	67,1	50,8	44,9	-	-	-	-	-	-	-	8			
9	63,7	64,9	64,8	64,3	63,4	63,8	48,8	42,1	37,5	-	-	-	-	-	-	9			
10	-	57,2	57,2	56,6	56,8	56,7	47,0	39,2	35,0	30,8	-	-	-	-	-	10			
12	-	44,7	44,5	45,2	45,0	43,9	44,0	34,1	30,8	27,7	24,0	-	-	-	-	12			
14	-	-	35,9	35,7	36,0	36,0	35,0	30,4	27,3	24,8	22,1	19,6	15,6	-	-	14			
16	-	-	29,1	29,9	29,8	29,1	28,2	26,8	24,6	22,3	20,1	18,2	15,6	12,0	-	16			
18	-	-	-	25,2	24,9	24,2	23,3	22,7	21,9	20,3	18,4	16,8	14,7	12,0	-	18			
20	-	-	-	21,5	21,1	20,5	20,0	20,4	18,7	18,3	16,9	15,6	13,7	11,9	-	20			
22	-	-	-	-	18,2	17,6	18,2	17,5	16,5	15,9	15,5	14,5	12,9	11,4	-	22			
24	-	-	-	-	15,9	15,9	15,9	15,1	14,8	14,2	13,9	13,4	12,1	10,8	-	24			
26	-	-	-	-	-	14,6	14,0	13,2	13,5	12,5	12,2	12,3	11,4	10,2	-	26			
28	-	-	-	-	-	13,0	12,4	12,2	11,9	11,7	11,2	10,7	10,6	9,7	-	28			
30	-	-	-	-	-	11,6	11,0	11,3	10,5	10,7	9,8	9,9	9,8	9,1	-	30			
32	-	-	-	-	-	-	10,1	10,1	9,7	9,4	8,9	9,1	8,5	8,5	-	32			
34	-	-	-	-	-	-	-	9,6	9,1	9,1	8,4	8,2	8,0	7,4	7,4	34			
36	-	-	-	-	-	-	-	-	8,1	8,2	7,8	7,5	7,0	6,5	6,5	36			
38	-	-	-	-	-	-	-	-	7,3	7,3	7,1	6,7	6,2	5,7	5,6	38			
40	-	-	-	-	-	-	-	-	-	6,6	6,4	5,9	5,4	4,9	4,9	40			
42	-	-	-	-	-	-	-	-	-	6,0	5,7	5,3	4,8	4,3	4,2	42			
44	-	-	-	-	-	-	-	-	-	-	5,1	4,7	4,2	3,7	3,6	44			
46	-	-	-	-	-	-	-	-	-	-	4,6	4,2	3,6	3,1	3,1	46			
48	-	-	-	-	-	-	-	-	-	-	-	3,7	3,2	2,7	2,6	48			
50	-	-	-	-	-	-	-	-	-	-	-	3,3	2,7	2,2	2,2	50			
54	-	-	-	-	-	-	-	-	-	-	-	-	2,5	1,5	1,4	54			

30,9 t		8,44 m x 8,20 m														360°		ISO	
																			
m	t	12,4	16,6	20,9	25,1	29,4	33,6	37,9	42,1	46,4	50,6	54,9	59,1	63,4	67,8	m			
3	143,0	143,0	142,5	121,0	-	-	-	-	-	-	-	-	-	-	-	3			
4	120,0	120,5	120,0	119,0	94,8	-	-	-	-	-	-	-	-	-	-	4			
5	103,5	103,5	103,0	102,5	94,8	73,7	-	-	-	-	-	-	-	-	-	5			
6	90,6	90,7	90,3	89,8	90,2	73,6	-	-	-	-	-	-	-	-	-	6			
7	79,1	80,2	78,9	79,6	77,7	70,4	52,8	-	-	-	-	-	-	-	-	7			
8	67,4	68,5	68,5	67,9	66,1	62,5	50,8	44,9	-	-	-	-	-	-	-	8			
9	58,3	59,5	59,5	58,9	57,4	53,5	48,8	42,1	37,5	-	-	-	-	-	-	9			
10	-	49,9	49,7	51,1	49,8	47,0	45,7	39,2	35,0	30,8	-	-	-	-	-	10			
12	-	37,1	37,6	37,3	38,4	37,7	35,7	33,5	30,8	27,7	24,0	15,7	-	-	-	12			
14	-	-	29,6	30,2	29,9	29,1	28,2	27,4	25,6	24,8	22,1	19,6	15,6	-	-	14			
16	-	-	24,4	24,4	24,1	23,4	23,3	23,3	21,9	20,4	20,1	18,2	15,6	12,0	-	16			
18	-	-	12,4	20,2	19,8	19,9	19,9	19,1	18,2	18,1	17,0	16,8	14,7	12,0	-	18			
20	-	-	-	17,0	16,7	17,3	16,7	16,1	16,2	15,3	15,3	14,3	13,7	11,9	-	20			
22	-	-	-	12,0	15,2	14,8	14,2	14,5	13,8	13,9	13,4	13,0	12,5	11,4	-	22			
24	-	-	-	-	13,2	12,8	12,9	12,5	12,6	11,9	12,0	11,5	10,8	10,5	-	24			
26	-	-	-	-	8,3	11,2	11,4	10,9	11,0	10,8	10,4	9,9	9,4	9,1	-	26			
28	-	-	-	-	-	10,3	10,1	10,1	9,6	9,4	9,0	8,5	8,5	7,9	-	28			
30	-	-	-	-	-	9,3	8,9	8,9	8,7	8,2	7,8	7,8	7,3	6,7	-	30			
32	-	-	-	-	-	-	8,2	7,9	7,6	7,1	7,1	6,8	6,2	5,6	-	32			
34	-	-	-	-	-	-	7,3	7,0	6,7	6,3	6,4	5,9	5,3	4,8	-	34			
36	-	-	-	-	-	-	5,9	6,3	5,9	5,8	5,6	5,1	4,6	4,0	-	36			
38	-	-	-	-	-	-	-	5,6	5,2	5,3	4,9	4,4	3,9	3,3	-	38			
40	-	-	-	-	-	-	-	5,0	4,6	4,6	4,3	3,8	3,3	2,7	-	40			
42	-	-	-	-	-	-	-	-	4,1	4,1	3,7	3,3	2,7	2,1	-	42			
44	-	-	-	-	-	-	-	-	-	3,6	3,2	2,8	2,2	1,6	-	44			
46	-	-	-	-	-	-	-	-	-	2,7	2,8	2,3	1,8	1,2	-	46			
48	-	-	-	-	-	-	-	-	-	-	2,4	1,9	1,4	-	-	48			
50	-	-	-	-	-	-	-	-	-	-	-	1,5	1,6	1,0	-	50			

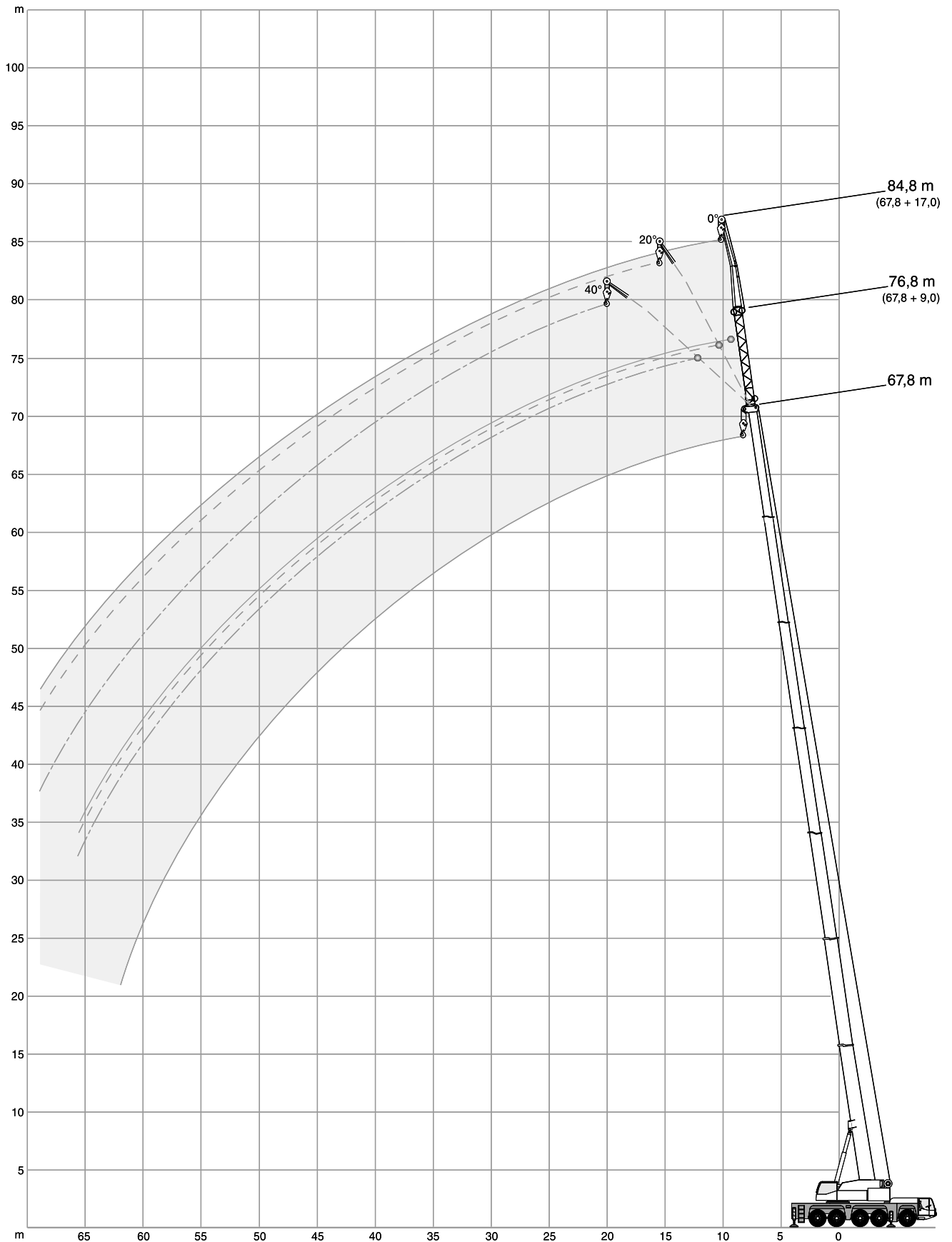
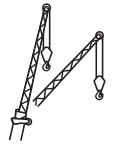
16,4 t		8,44 m x 8,20 m														360°		ISO	
		12,4	16,6	20,9	25,1	29,4	33,6	37,9	42,1	46,4	50,6	54,9	59,1	63,4	67,8				
m	t	t	t	t	t	t	t	t	t	t	t	t	t	t	t	m	m		
3	140,5	140,5	140,0	121,0	-	-	-	-	-	-	-	-	-	-	-	3	3		
4	118,0	118,0	117,5	117,0	94,8	-	-	-	-	-	-	-	-	-	-	4	4		
5	101,5	101,5	101,0	100,5	94,8	73,7	-	-	-	-	-	-	-	-	-	5	5		
6	85,1	86,3	84,9	80,9	73,0	69,4	-	-	-	-	-	-	-	-	-	6	6		
7	70,7	71,9	69,8	64,9	61,3	55,9	52,8	-	-	-	-	-	-	-	-	7	7		
8	55,4	57,4	58,0	54,9	50,5	49,3	45,1	41,8	-	-	-	-	-	-	-	8	8		
9	43,7	46,1	46,7	46,1	45,1	41,6	37,9	35,5	33,8	-	-	-	-	-	-	9	9		
10	-	37,8	38,3	39,7	38,5	35,6	33,1	31,6	29,1	27,8	-	-	-	-	-	10	10		
12	-	26,8	28,4	28,6	28,2	27,0	27,0	25,1	23,7	22,1	21,5	-	-	-	-	12	12		
14	-	-	21,6	21,7	22,0	22,2	21,4	20,8	19,8	19,0	18,2	17,3	15,6	-	-	14	14		
16	-	-	17,0	17,7	18,0	17,5	17,8	17,2	17,1	16,3	15,2	14,1	13,0	12,0	-	16	16		
18	-	-	-	14,7	14,7	14,6	14,6	14,6	14,3	13,6	12,7	11,7	10,6	10,3	-	18	18		
20	-	-	-	12,3	12,3	12,5	12,4	12,1	11,9	11,4	10,6	9,7	8,7	8,4	-	20	20		
22	-	-	-	-	10,6	10,6	10,5	10,2	10,0	9,5	8,9	8,1	7,2	6,9	-	22	22		
24	-	-	-	-	9,1	9,0	8,9	8,7	8,4	7,9	7,4	6,7	5,9	5,7	-	24	24		
26	-	-	-	-	8,0	7,8	7,7	7,4	7,1	6,6	6,1	5,6	4,8	4,5	-	26	26		
28	-	-	-	-	-	6,7	6,6	6,3	6,0	5,5	5,0	4,5	3,8	3,6	-	28	28		
30	-	-	-	-	-	5,8	5,6	5,3	5,1	4,6	4,1	3,6	3,0	2,7	-	30	30		
32	-	-	-	-	-	-	4,9	4,5	4,3	3,8	3,3	2,8	2,2	2,0	-	32	32		
34	-	-	-	-	-	-	4,2	3,9	3,6	3,1	2,7	2,1	1,6	1,4	-	34	34		
36	-	-	-	-	-	-	-	3,3	3,0	2,5	2,1	1,5	1,0	-	-	36	36		
38	-	-	-	-	-	-	-	-	2,8	2,4	2,0	1,5	1,0	-	-	38	38		
40	-	-	-	-	-	-	-	-	-	2,0	1,5	1,1	-	-	-	40	40		
42	-	-	-	-	-	-	-	-	-	1,6	1,1	-	-	-	-	42	42		

9,0 t		8,44 m x 8,20 m														360°		ISO	
		12,4	16,6	20,9	25,1	29,4	33,6	37,9	42,1	46,4	50,6	54,9	59,1	63,4	67,8				
m	t	t	t	t	t	t	t	t	t	t	t	t	t	t	t	m	m		
3	139,0	139,0	139,0	121,0	-	-	-	-	-	-	-	-	-	-	-	3	3		
4	117,0	117,0	116,5	116,0	94,8	-	-	-	-	-	-	-	-	-	-	4	4		
5	99,7	100,0	99,5	91,5	80,8	73,7	-	-	-	-	-	-	-	-	-	5	5		
6	80,2	81,3	75,5	70,1	64,5	58,2	-	-	-	-	-	-	-	-	-	6	6		
7	62,1	63,8	60,8	56,3	51,9	49,4	44,7	-	-	-	-	-	-	-	-	7	7		
8	46,0	48,8	49,2	46,5	44,1	40,2	37,6	35,0	-	-	-	-	-	-	-	8	8		
9	35,7	38,3	40,2	39,5	36,6	33,7	32,4	30,3	28,1	-	-	-	-	-	-	9	9		
10	-	30,7	32,7	32,8	31,0	29,8	28,2	25,9	25,0	24,1	-	-	-	-	-	10	10		
12	-	22,1	23,0	23,1	24,1	22,5	22,2	21,1	20,5	19,4	18,1	-	-	-	-	12	12		
14	-	-	17,2	18,3	18,2	17,9	18,2	17,6	16,7	15,4	14,3	13,1	11,9	-	-	14	14		
16	-	-	14,0	14,4	14,7	14,7	14,6	14,3	13,6	12,5	11,5	10,4	9,3	8,9	-	16	16		
18	-	-	-	11,6	11,9	11,9	11,8	11,5	11,1	10,1	9,2	8,2	7,2	6,9	-	18	18		
20	-	-	-	9,5	9,8	9,8	9,7	9,4	9,1	8,3	7,5	6,5	5,6	5,4	-	20	20		
22	-	-	-	-	8,2	8,1	8,0	7,7	7,4	6,8	6,0	5,2	4,3	4,1	-	22	22		
24	-	-	-	-	6,8	6,7	6,6	6,3	6,0	5,4	4,8	4,0	3,2	2,9	-	24	24		
26	-	-	-	-	-	5,5	5,4	5,1	4,8	4,3	3,9	3,1	2,3	2,0	-	26	26		
28	-	-	-	-	-	4,6	4,5	4,2	3,9	3,4	2,9	2,2	1,5	1,2	-	28	28		
30	-	-	-	-	-	3,8	3,7	3,4	3,1	2,6	2,2	1,5	-	-	-	30	30		
32	-	-	-	-	-	-	3,1	2,7	2,4	1,9	1,5	-	-	-	-	32	32		
34	-	-	-	-	-	-	2,5	2,2	1,9	1,4	-	-	-	-	-	34	34		
36	-	-	-	-	-	-	-	1,7	1,4	-	-	-	-	-	-	36	36		
38	-	-	-	-	-	-	-	1,2	-	-	-	-	-	-	-	38	38		

0 t		8,44 m x 8,20 m													360°		ISO	
		12,4	16,6	20,9	25,1	29,4	33,6	37,9	42,1	46,4	50,6	54,9	58,4	62,7				
m	t	t	t	t	t	t	t	t	t	t	t	t	t	t	m	t		
3	137,5	137,5	137,5	121,0	-	-	-	-	-	-	-	-	-	-	3	3		
4	115,5	116,0	111,0	94,1	77,2	-	-	-	-	-	-	-	-	-	4	4		
5	92,5	86,8	75,5	68,4	58,9	54,1	-	-	-	-	-	-	-	-	5	5		
6	64,4	64,6	57,3	52,7	47,0	42,1	-	-	-	-	-	-	-	-	6	6		
7	43,1	46,0	45,3	41,3	36,9	35,2	32,3	-	-	-	-	-	-	-	7	7		
8	30,6	33,3	35,6	33,3	31,6	29,2	27,7	26,0	-	-	-	-	-	-	8	8		
9	23,0	25,3	27,3	27,4	27,0	24,9	24,1	22,2	20,5	-	-	-	-	-	9	9		
10	-	20,9	21,8	23,0	23,0	22,2	20,8	19,1	17,5	15,7	-	-	-	-	10	10		
12	-	14,2	15,6	16,1	16,5	16,4	15,6	14,4	13,2	11,8	10,5	10,2	-	-	12	12		
14	-	-	11,4	11,8	12,2	12,1	12,0	11,1	10,2	9,0	7,9	7,7	6,5	-	14	14		
16	-	-	8,5	8,9	9,2	9,2	9,1	8,8	7,9	6,9	6,0	5,8	4,7	-	16	16		
18	-	-	-	6,9	7,2	7,1	7,1	6,8	6,2	5,3	4,5	4,4	3,4	-	18	18		
20	-	-	-	5,4	5,7	5,6	5,6	5,3	4,9	4,0	3,2	3,2	2,2	-	20	20		
22	-	-	-	-	4,6	4,5	4,4	4,2	3,8	3,0	2,3	2,2	1,3	-	22	22		
24	-	-	-	-	3,7	3,6	3,5	3,3	2,9	2,1	1,4	1,4	-	-	24	24		
26	-	-	-	-	-	2,9	2,8	2,5	2,2	1,4	-	-	-	-	26	26		
28	-	-	-	-	-	2,2	2,1	1,8	1,5	-	-	-	-	-	28	28		
30	-	-	-	-	-	1,6	1,5	1,2	-	-	-	-	-	-	30	30		
32	-	-	-	-	-	-	1,0	-	-	-	-	-	-	-	32	32		

Telescoping capacities · Teleskopierbare Tragfähigkeiten · Charges télescopables · Carichi del braccio telescopico · Capacidades de carga telescópica · Capacidades telescópicas · Телескопирование

		8,44 m x 8,20 m													360°		ISO	
		16,6	20,9	25,1	29,4	33,6	37,9	42,1	46,4	50,6	54,9	59,1	63,4					
m	t	t	t	t	t	t	t	t	t	t	t	t	t	m	t			
3	34,9	33,5	32,5	-	-	-	-	-	-	-	-	-	-	3	3			
4	34,4	32,5	31,5	27,9	-	-	-	-	-	-	-	-	-	4	4			
5	33,9	31,7	30,5	26,9	26,4	-	-	-	-	-	-	-	-	5	5			
6	33,6	31,0	28,0	26,0	25,4	-	-	-	-	-	-	-	-	6	6			
7	33,4	30,3	26,0	25,2	24,6	22,7	-	-	-	-	-	-	-	7	7			
8	33,4	28,3	25,4	24,5	22,4	21,9	19,8	-	-	-	-	-	-	8	8			
9	33,6	27,9	24,8	23,8	21,7	21,1	19,1	17,5	-	-	-	-	-	9	9			
10	34,0	27,6	24,3	23,1	21,0	20,4	18,5	16,9	16,5	-	-	-	-	10	10			
12	36,2	27,2	23,4	22,0	20,2	20,1	17,3	15,7	15,4	13,7	-	-	-	12	12			
14	-	25,9	22,7	21,1	17,5	16,9	15,2	14,8	14,3	12,8	12,4	12,3	-	14	14			
16	-	26,8	22,3	18,9	16,8	16,1	14,3	13,9	13,4	11,9	9,7	9,6	-	16	16			
18	-	-	21,2	18,2	16,1	15,3	13,6	13,1	12,6	11,1	9,1	9,0	-	18	18			
20	-	-	21,1	16,8	15,6	14,7	13,0	12,4	11,8	10,4	8,6	8,4	-	20	20			
22	-	-	-	16,7	15,2	13,7	12,4	11,8	10,6	8,5	8,1	7,9	-	22	22			
24	-	-	-	16,8	14,9	12,9	11,9	11,3	10,1	8,0	7,6	7,4	-	24	24			
26	-	-	-	-	14,7	12,3	11,5	10,8	8,8	7,6	7,2	7,0	-	26	26			
28	-	-	-	-	14,0	12,0	11,1	10,4	7,9	7,3	6,8	6,6	-	28	28			
30	-	-	-	-	12,7	11,9	10,8	10,0	7,1	6,9	6,4	6,3	-	30	30			
32	-	-	-	-	-	11,9	10,6	8,5	6,5	6,6	6,1	5,9	-	32	32			
34	-	-	-	-	-	10,0	10,4	8,3	6,0	6,4	5,8	5,6	-	34	34			
36	-	-	-	-	-	-	10,0	8,1	5,5	6,1	5,6	5,3	-	36	36			
38	-	-	-	-	-	-	8,8	8,0	5,0	5,9	5,3	5,1	-	38	38			
40	-	-	-	-	-	-	-	7,9	4,6	5,7	5,1	4,9	-	40	40			
42	-	-	-	-	-	-	-	6,1	4,2	5,6	4,9	4,6	-	42	42			
44	-	-	-	-	-	-	-	-	3,8	5,5	4,7	4,4	-	44	44			
46	-	-	-	-	-	-	-	-	3,4	4,8	4,6	4,3	-	46	46			
48	-	-	-	-	-	-	-	-	-	3,4	3,5	4,0	-	48	48			
50	-	-	-	-	-	-	-	-	-	2,1	2,4	2,9	-	50	50			
52	-	-	-	-	-	-	-	-	-	-	-	1,2	-	52	52			



68,5 t  8,44 m x 8,20 m 360° ISO

12,4 m

m	9,0 m			17,0 m		
	0°	20°	40°	0°	20°	40°
3	19,7	-	-	15,0	-	-
4	19,7	-	-	14,6	-	-
5	19,6	15,5	-	14,0	-	-
6	19,5	14,3	-	13,5	-	-
7	19,1	13,3	10,3	12,8	-	-
8	17,5	12,5	9,8	12,2	-	-
9	16,0	11,7	9,4	11,5	9,6	-
10	14,4	11,0	9,1	10,9	9,2	-
12	12,3	9,9	8,5	9,9	8,4	-
14	10,6	9,0	8,0	9,0	7,8	6,9
16	9,4	8,3	-	8,2	7,3	6,5
18	8,2	-	-	7,6	6,8	6,2
20	-	-	-	7,0	6,4	6,0
22	-	-	-	6,5	6,1	5,9
24	-	-	-	6,2	5,9	-

33,6 m

m	9,0 m			17,0 m		
	0°	20°	40°	0°	20°	40°
7	19,6	-	-	-	-	-
8	19,1	-	-	10,5	-	-
9	18,3	-	-	10,4	-	-
10	17,2	13,3	-	10,2	-	-
12	15,3	12,5	9,5	9,8	-	-
14	13,8	11,7	9,1	9,4	7,9	-
16	12,3	11,0	8,8	8,9	7,5	-
18	11,2	10,3	8,5	8,5	7,2	-
20	10,3	9,6	8,3	8,1	6,9	6,1
22	9,4	9,0	8,0	7,6	6,6	5,9
24	8,6	8,3	7,8	7,2	6,2	5,7
26	8,0	7,7	7,5	6,7	5,9	5,5
28	7,5	7,3	7,2	6,3	5,6	5,2
30	7,0	6,8	6,8	5,8	5,4	5,0
32	6,5	6,4	6,4	5,5	5,1	4,9
34	6,1	6,0	-	5,2	4,8	4,7
36	5,8	5,7	-	4,9	4,6	4,5
38	5,5	5,4	-	4,5	4,4	4,4
40	-	-	-	4,3	4,2	4,2
42	-	-	-	4,1	4,1	-
44	-	-	-	3,9	3,9	-
46	-	-	-	3,7	3,7	-

50,6 m

m	9,0 m			17,0 m		
	0°	20°	40°	0°	20°	40°
12	15,2	-	-	-	-	-
14	14,0	-	-	8,1	-	-
16	13,0	11,4	-	7,9	-	-
18	12,1	10,8	8,7	7,7	-	-
20	11,3	10,2	8,6	7,5	6,6	-
22	10,5	9,7	8,4	7,2	6,4	-
24	9,7	9,2	8,2	7,0	6,2	5,6
26	8,9	8,7	8,1	6,8	6,0	5,5
28	8,3	8,3	7,9	6,6	5,8	5,4
30	7,8	7,8	7,7	6,4	5,7	5,3
32	7,3	7,3	7,3	6,1	5,5	5,1
34	6,8	6,8	6,8	5,8	5,3	5,0
36	6,3	6,4	6,4	5,5	5,2	4,8
38	5,9	5,9	6,0	5,2	5,0	4,7
40	5,6	5,6	5,6	4,9	4,8	4,6
42	5,2	5,2	5,3	4,6	4,6	4,5
44	4,9	4,9	5,0	4,4	4,4	4,3
46	4,6	4,6	4,7	4,2	4,2	4,2
48	4,3	4,3	-	3,9	4,0	4,0
50	4,1	4,1	-	3,7	3,8	3,8
54	3,7	3,7	-	3,3	3,3	3,4
58	-	-	-	2,9	3,0	-
62	-	-	-	2,6	2,6	-

67,8 m

m	9,0 m			17,0 m		
	0°	20°	40°	0°	20°	40°
18	7,9	-	-	5,2	-	-
20	7,9	-	-	5,2	-	-
22	7,9	7,9	-	5,2	-	-
24	7,8	7,8	7,8	5,2	-	-
26	7,8	7,7	7,8	5,2	5,1	-
28	7,7	7,5	7,6	5,2	5,1	-
30	7,3	7,3	7,3	5,1	5,0	4,8
32	7,0	7,0	7,0	5,1	4,9	4,8
34	6,6	6,6	6,7	5,0	4,9	4,7
36	6,3	6,3	6,3	4,9	4,8	4,6
38	6,0	6,0	6,0	4,8	4,7	4,6
40	5,6	5,6	5,7	4,7	4,5	4,5
42	5,3	5,3	5,4	4,6	4,4	4,4
44	5,0	5,0	5,1	4,4	4,3	4,3
46	4,6	4,7	4,8	4,2	4,2	4,2
48	4,3	4,4	4,5	3,9	4,0	4,1
50	4,0	4,1	4,1	3,7	3,8	3,9
54	3,5	3,5	3,6	3,2	3,4	3,5
58	3,0	3,0	3,1	2,8	2,9	3,0
62	2,5	2,5	2,5	2,4	2,5	2,6
66	2,0	2,1	-	2,0	2,1	2,2
70	1,4	1,5	-	1,6	1,7	1,8
74	-	-	-	1,1	1,3	-

42,6 t  8,44 m x 8,20 m 360° ISO

12,4 m							
m	9,0 m			17,0 m			
	0°	20°	40°	0°	20°	40°	
3	19,7	-	-	15,0	-	-	
4	19,7	-	-	14,6	-	-	
5	19,6	15,5	-	14,0	-	-	
6	19,5	14,3	-	13,5	-	-	
7	19,1	13,3	10,3	12,8	-	-	
8	17,5	12,5	9,8	12,2	-	-	
9	16,0	11,7	9,4	11,5	9,6	-	
10	14,4	11,0	9,1	10,9	9,2	-	
12	12,3	9,9	8,5	9,9	8,4	-	
14	10,6	9,0	8,0	9,0	7,8	6,9	
16	9,4	8,3	-	8,2	7,3	6,5	
18	8,2	-	-	7,6	6,8	6,2	
20	-	-	-	7,0	6,4	6,0	
22	-	-	-	6,5	6,1	5,9	
24	-	-	-	6,2	5,9	-	

33,6 m							
m	9,0 m			17,0 m			
	0°	20°	40°	0°	20°	40°	
7	19,6	-	-	-	-	-	
8	19,1	-	-	10,5	-	-	
9	18,3	-	-	10,4	-	-	
10	17,2	13,3	-	10,2	-	-	
12	15,3	12,5	9,5	9,8	-	-	
14	13,8	11,7	9,1	9,4	7,9	-	
16	12,3	11,0	8,8	8,9	7,5	-	
18	11,2	10,3	8,5	8,5	7,2	-	
20	10,3	9,6	8,3	8,1	6,9	6,1	
22	9,4	9,0	8,0	7,6	6,6	5,9	
24	8,6	8,3	7,8	7,2	6,2	5,7	
26	8,0	7,7	7,5	6,7	5,9	5,5	
28	7,5	7,3	7,2	6,3	5,6	5,2	
30	7,0	6,8	6,8	5,8	5,4	5,0	
32	6,5	6,4	6,4	5,5	5,1	4,9	
34	6,1	6,0	-	5,2	4,8	4,7	
36	5,8	5,7	-	4,9	4,6	4,5	
38	5,5	5,4	-	4,5	4,4	4,4	
40	-	-	-	4,3	4,2	4,2	
42	-	-	-	4,1	4,1	-	
44	-	-	-	3,9	3,9	-	
46	-	-	-	3,7	3,7	-	

50,6 m							
m	9,0 m			17,0 m			
	0°	20°	40°	0°	20°	40°	
12	15,2	-	-	-	-	-	
14	14,0	-	-	8,1	-	-	
16	13,0	11,4	-	7,9	-	-	
18	12,1	10,8	8,7	7,7	-	-	
20	11,3	10,2	8,6	7,5	6,6	-	
22	10,5	9,7	8,4	7,2	6,4	-	
24	9,7	9,2	8,2	7,0	6,2	5,6	
26	8,9	8,7	8,1	6,8	6,0	5,5	
28	8,3	8,3	7,9	6,6	5,8	5,4	
30	7,8	7,8	7,7	6,4	5,7	5,3	
32	7,3	7,3	7,3	6,1	5,5	5,1	
34	6,8	6,8	6,8	5,8	5,3	5,0	
36	6,3	6,4	6,4	5,5	5,2	4,8	
38	5,9	5,9	6,0	5,2	5,0	4,7	
40	5,6	5,6	5,6	4,9	4,8	4,6	
42	5,2	5,2	5,3	4,6	4,6	4,5	
44	4,9	4,9	5,0	4,4	4,4	4,3	
46	4,5	4,6	4,7	4,2	4,2	4,2	
48	4,0	4,2	-	3,9	4,0	4,0	
50	3,5	3,7	-	3,7	3,8	3,8	
54	2,8	2,8	-	3,0	3,3	3,4	
58	-	-	-	2,3	2,6	-	
62	-	-	-	1,8	1,9	-	

67,8 m							
m	9,0 m			17,0 m			
	0°	20°	40°	0°	20°	40°	
18	7,9	-	-	5,2	-	-	
20	7,9	-	-	5,2	-	-	
22	7,9	7,9	-	5,2	-	-	
24	7,8	7,8	7,8	5,2	-	-	
26	7,8	7,7	7,8	5,2	5,1	-	
28	7,7	7,5	7,6	5,2	5,1	-	
30	7,3	7,3	7,3	5,1	5,0	4,8	
32	7,0	7,0	7,0	5,1	4,9	4,8	
34	6,6	6,6	6,7	5,0	4,9	4,7	
36	6,3	6,3	6,3	4,9	4,8	4,6	
38	5,4	6,0	6,0	4,8	4,7	4,6	
40	4,7	5,2	5,5	4,7	4,5	4,5	
42	4,0	4,5	4,8	4,2	4,4	4,4	
44	3,4	3,8	4,1	3,6	4,3	4,3	
46	2,9	3,3	3,5	3,1	3,8	4,2	
48	2,4	2,7	3,0	2,6	3,3	3,8	
50	1,9	2,3	2,4	2,2	2,8	3,3	
54	1,2	1,4	1,6	1,4	1,9	2,3	
58	-	-	-	-	1,2	1,5	

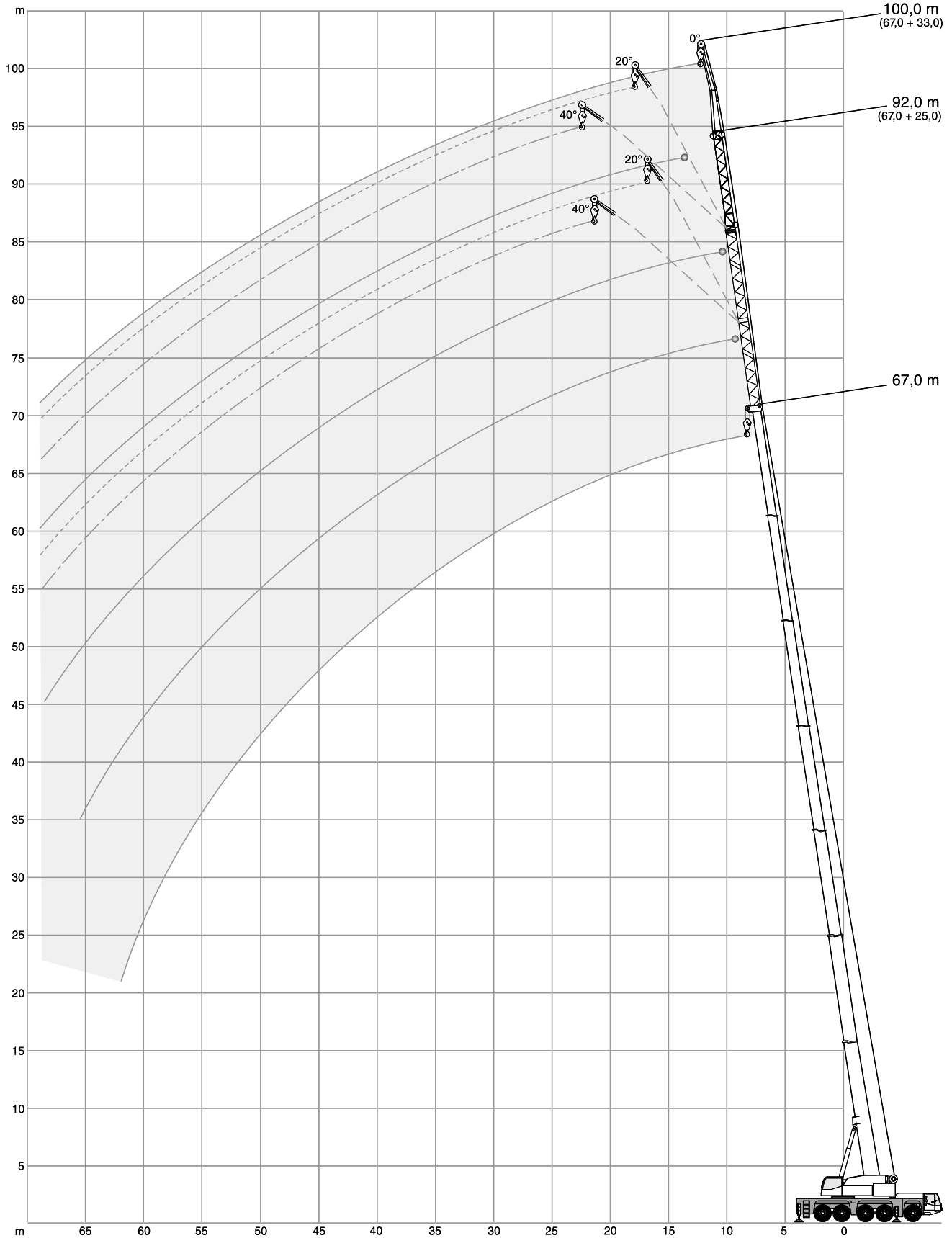
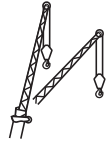
16,4 t  8,44 m x 8,20 m 360° ISO

12,4 m							
m	9,0 m			17,0 m			
	0°	20°	40°	0°	20°	40°	
3	19,7	-	-	15,0	-	-	
4	19,7	-	-	14,6	-	-	
5	19,6	15,5	-	14,0	-	-	
6	19,5	14,3	-	13,5	-	-	
7	19,1	13,3	10,3	12,8	-	-	
8	17,5	12,5	9,8	12,2	-	-	
9	16,0	11,7	9,4	11,5	9,6	-	
10	14,4	11,0	9,1	10,9	9,2	-	
12	12,3	9,9	8,5	9,9	8,4	-	
14	10,6	9,0	8,0	9,0	7,8	6,9	
16	9,4	8,3	-	8,2	7,3	6,5	
18	8,2	-	-	7,6	6,8	6,2	
20	-	-	-	7,0	6,4	6,0	
22	-	-	-	6,5	6,1	5,9	
24	-	-	-	6,2	5,9	-	

33,6 m							
m	9,0 m			17,0 m			
	0°	20°	40°	0°	20°	40°	
7	19,6	-	-	-	-	-	
8	19,1	-	-	10,5	-	-	
9	18,3	-	-	10,4	-	-	
10	17,2	13,3	-	10,2	-	-	
12	15,3	12,5	9,5	9,8	-	-	
14	13,8	11,7	9,1	9,4	7,9	-	
16	12,3	11,0	8,8	8,9	7,5	-	
18	11,2	10,3	8,5	8,5	7,2	-	
20	10,3	9,6	8,3	8,1	6,9	6,1	
22	9,4	9,0	8,0	7,6	6,6	5,9	
24	8,6	8,3	7,8	7,2	6,2	5,7	
26	8,0	7,7	7,5	6,7	5,9	5,5	
28	7,0	7,3	7,2	6,3	5,6	5,2	
30	6,1	6,4	6,6	5,8	5,4	5,0	
32	5,3	5,5	5,7	5,5	5,1	4,9	
34	4,6	4,8	4,9	5,0	4,8	4,7	
36	4,0	4,1	-	4,3	4,6	4,5	
38	3,4	3,5	-	3,8	4,2	4,4	
40	3,0	-	-	3,3	3,7	3,9	
42	-	-	-	2,9	3,2	3,3	
44	-	-	-	2,5	2,7	-	
46	-	-	-	2,2	2,3	-	

50,6 m							
m	9,0 m			17,0 m			
	0°	20°	40°	0°	20°	40°	
12	15,2	-	-	-	-	-	
14	14,0	-	-	8,1	-	-	
16	13,0	11,4	-	7,9	-	-	
18	12,1	10,8	8,7	7,7	-	-	
20	11,0	10,2	8,6	7,5	6,6	-	
22	9,3	9,7	8,4	7,2	6,4	-	
24	7,9	8,7	8,2	7,0	6,2	5,6	
26	7,2	7,4	7,9	6,7	6,0	5,5	
28	6,0	6,6	6,7	5,9	5,8	5,4	
30	5,1	5,6	6,0	5,4	5,7	5,3	
32	4,3	4,7	5,1	4,5	5,1	5,1	
34	3,6	4,0	4,3	3,8	4,6	5,0	
36	3,0	3,3	3,6	3,2	4,0	4,2	
38	2,4	2,7	3,0	2,7	3,3	3,9	
40	1,9	2,2	2,4	2,2	2,8	3,3	
42	1,5	1,8	1,9	1,8	2,3	2,7	
44	1,1	1,3	1,4	1,4	1,9	2,2	
46	-	-	1,0	1,0	1,5	1,8	
48	-	-	-	-	1,1	1,4	
50	-	-	-	-	-	1,0	

67,8 m							
m	9,0 m			17,0 m			
	0°	20°	40°	0°	20°	40°	
18	7,9	-	-	5,2	-	-	
20	7,8	-	-	5,2	-	-	
22	6,3	7,3	-	5,2	-	-	
24	5,1	6,0	6,8	5,1	-	-	
26	4,1	4,9	5,6	4,0	5,1	-	
28	3,1	3,9	4,6	3,0	4,5	-	
30	2,3	3,0	3,7	2,2	3,6	4,8	
32	1,6	2,3	2,8	1,5	2,8	3,9	
34	-	1,6	2,1	-	2,1	3,2	
36	-	-	1,5	-	1,5	2,5	
38	-	-	-	-	-	1,8	
40	-	-	-	-	-	1,3	



68,5 t  **8,44 m x 8,20 m** **360°** **ISO**

12,4 m

m	8,0 m			16,0 m		
	0°			0°		
	17,0 m			17,0 m		
	0°	20°	40°	0°	20°	40°
5	12,3	-	-	-	-	-
6	12,0	-	-	-	-	-
7	11,4	-	-	9,3	-	-
8	10,9	-	-	8,8	-	-
9	10,3	-	-	8,3	-	-
10	9,8	-	-	7,9	-	-
12	8,8	7,8	-	7,1	-	-
14	7,8	7,0	-	6,4	5,9	-
16	7,2	6,5	6,0	5,7	5,4	-
18	6,5	5,9	5,5	5,1	4,9	4,7
20	5,8	5,5	5,2	4,7	4,5	4,3
22	5,4	5,1	4,9	4,3	4,1	4,0
24	5,0	4,7	4,6	3,9	3,8	3,7
26	4,7	4,5	4,3	3,6	3,5	3,5
28	4,3	4,2	4,2	3,3	3,3	3,2
30	4,1	4,0	4,0	3,1	3,0	3,0
32	3,9	3,8	-	2,8	2,8	2,8
34	-	-	-	2,6	2,6	2,7
36	-	-	-	2,5	2,5	2,5
38	-	-	-	2,4	2,3	-
40	-	-	-	2,2	2,2	-

33,6 m

m	8,0 m			16,0 m		
	0°			0°		
	17,0 m			17,0 m		
	0°	20°	40°	0°	20°	40°
10	8,5	-	-	-	-	-
12	8,2	-	-	6,2	-	-
14	7,8	-	-	5,8	-	-
16	7,4	-	-	5,5	-	-
18	7,0	6,2	-	5,2	-	-
20	6,5	5,8	-	4,9	4,5	-
22	6,1	5,5	5,1	4,6	4,3	-
24	5,6	5,2	4,8	4,4	4,0	3,8
26	5,3	4,8	4,6	4,1	3,8	3,6
28	4,9	4,5	4,3	3,8	3,6	3,4
30	4,6	4,2	4,1	3,6	3,4	3,3
32	4,3	4,0	3,8	3,4	3,2	3,1
34	4,0	3,8	3,7	3,2	3,0	2,9
36	3,7	3,6	3,5	2,9	2,8	2,7
38	3,6	3,4	3,3	2,7	2,7	2,6
40	3,4	3,2	3,2	2,5	2,5	2,5
42	3,2	3,1	3,0	2,3	2,3	2,3
44	3,0	2,9	2,9	2,2	2,2	2,2
46	2,8	2,8	2,8	2,1	2,0	2,0
48	2,7	2,6	-	2,0	1,9	1,9
50	2,6	2,5	-	1,8	1,8	1,8
54	2,4	2,4	-	1,6	1,6	1,6
58	-	-	-	1,5	1,5	-

50,6 m

m	8,0 m			16,0 m		
	0°			0°		
	17,0 m			17,0 m		
	0°	20°	40°	0°	20°	40°
16	6,4	-	-	-	-	-
18	6,3	-	-	4,3	-	-
20	6,1	-	-	4,3	-	-
22	5,8	5,3	-	4,2	-	-
24	5,6	5,1	-	4,0	3,7	-
26	5,4	4,9	4,6	3,8	3,6	-
28	5,2	4,7	4,4	3,7	3,4	3,3
30	5,0	4,5	4,3	3,5	3,3	3,1
32	4,7	4,3	4,1	3,4	3,2	3,0
34	4,5	4,2	3,9	3,3	3,0	2,9
36	4,3	4,0	3,8	3,1	2,9	2,8
38	4,2	3,8	3,6	3,0	2,8	2,7
40	4,0	3,6	3,5	2,8	2,7	2,6
42	3,8	3,5	3,3	2,7	2,6	2,5
44	3,6	3,4	3,2	2,6	2,5	2,4
46	3,4	3,2	3,1	2,5	2,4	2,3
48	3,3	3,1	3,0	2,4	2,3	2,2
50	3,1	3,0	2,9	2,2	2,2	2,1
54	2,7	2,7	2,7	2,0	2,0	2,0
58	2,4	2,4	2,4	1,8	1,8	1,8
62	2,1	2,1	2,1	1,6	1,6	1,6
66	1,9	1,9	-	1,4	1,4	1,4
70	1,6	1,6	-	1,2	1,2	-
74	-	-	-	1,0	1,0	-

67,0 m (* 63,4 m)

m	8,0 m			16,0 m		
	0°			0°		
	17,0 m			17,0 m		
	0°	20°	40°	0°	20°*	40°*
20	3,6	-	-	-	-	-
22	3,6	-	-	2,2	-	-
24	3,6	-	-	2,2	-	-
26	3,6	-	-	2,2	-	-
28	3,6	3,5	-	2,2	2,7	-
30	3,6	3,5	-	2,2	2,7	-
32	3,6	3,5	3,5	2,2	2,7	-
34	3,6	3,5	3,5	2,2	2,7	2,6
36	3,5	3,5	3,5	2,2	2,6	2,6
38	3,5	3,5	3,4	2,2	2,6	2,6
40	3,5	3,4	3,3	2,2	2,5	2,5
42	3,4	3,3	3,3	2,1	2,5	2,4
44	3,4	3,2	3,2	2,1	2,4	2,3
46	3,4	3,2	3,1	2,1	2,3	2,3
48	3,3	3,1	3,0	2,1	2,2	2,2
50	3,1	3,0	2,9	2,1	2,2	2,2
54	2,8	2,7	2,8	2,0	2,0	2,0
58	2,4	2,5	2,5	1,8	1,9	1,9
62	2,1	2,2	2,2	1,6	1,8	1,8
66	1,8	1,9	2,0	1,4	1,6	1,7
70	1,4	1,6	1,6	1,2	1,4	1,5
74	1,1	1,2	1,3	-	1,2	1,2

42,6 t  8,44 m x 8,20 m 360° ISO

12,4 m

m	8,0 m			16,0 m		
	0°			0°		
	17,0 m			17,0 m		
	0°	20°	40°	0°	20°	40°
5	12,3	-	-	-	-	-
6	12,0	-	-	-	-	-
7	11,4	-	-	9,3	-	-
8	10,9	-	-	8,8	-	-
9	10,3	-	-	8,3	-	-
10	9,8	-	-	7,9	-	-
12	8,8	7,8	-	7,1	-	-
14	7,8	7,0	-	6,4	5,9	-
16	7,2	6,5	6,0	5,7	5,4	-
18	6,5	5,9	5,5	5,1	4,9	4,7
20	5,8	5,5	5,2	4,7	4,5	4,3
22	5,4	5,1	4,9	4,3	4,1	4,0
24	5,0	4,7	4,6	3,9	3,8	3,7
26	4,7	4,5	4,3	3,6	3,5	3,5
28	4,3	4,2	4,2	3,3	3,3	3,2
30	4,1	4,0	4,0	3,1	3,0	3,0
32	3,9	3,8	-	2,8	2,8	2,8
34	-	-	-	2,6	2,6	2,7
36	-	-	-	2,5	2,5	2,5
38	-	-	-	2,4	2,3	-
40	-	-	-	2,2	2,2	-

33,6 m

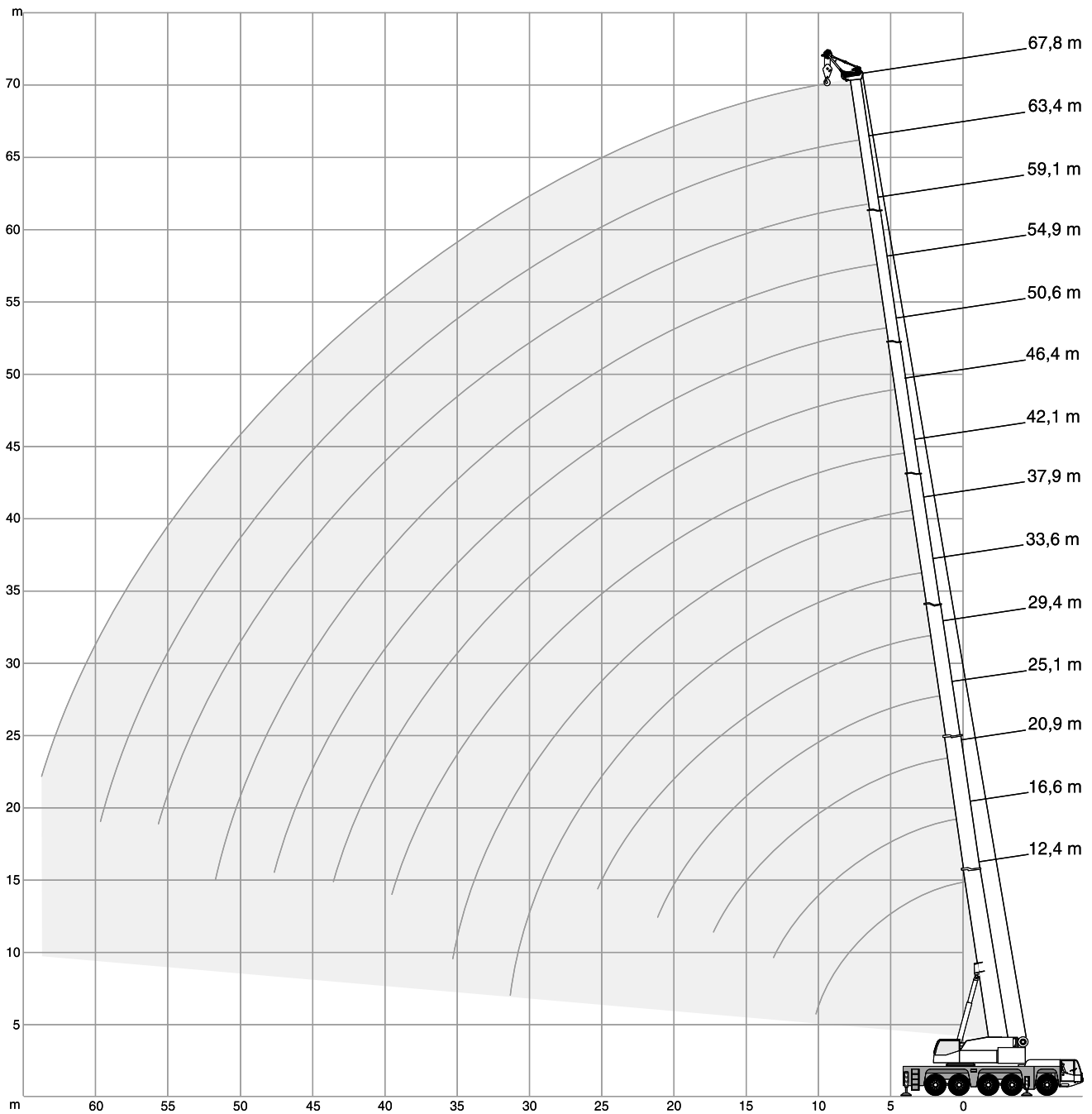
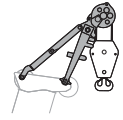
m	8,0 m			16,0 m		
	0°			0°		
	17,0 m			17,0 m		
	0°	20°	40°	0°	20°	40°
10	8,5	-	-	-	-	-
12	8,2	-	-	6,2	-	-
14	7,8	-	-	5,8	-	-
16	7,4	-	-	5,5	-	-
18	7,0	6,2	-	5,2	-	-
20	6,5	5,8	-	4,9	4,5	-
22	6,1	5,5	5,1	4,6	4,3	-
24	5,6	5,2	4,8	4,4	4,0	3,8
26	5,3	4,8	4,6	4,1	3,8	3,6
28	4,9	4,5	4,3	3,8	3,6	3,4
30	4,6	4,2	4,1	3,6	3,4	3,3
32	4,3	4,0	3,8	3,4	3,2	3,1
34	4,0	3,8	3,7	3,2	3,0	2,9
36	3,7	3,6	3,5	2,9	2,8	2,7
38	3,6	3,4	3,3	2,7	2,7	2,6
40	3,4	3,2	3,2	2,5	2,5	2,5
42	3,2	3,1	3,0	2,3	2,3	2,3
44	3,0	2,9	2,9	2,2	2,2	2,2
46	2,8	2,8	2,8	2,1	2,0	2,0
48	2,7	2,6	-	2,0	1,9	1,9
50	2,6	2,5	-	1,8	1,8	1,8
54	2,4	2,4	-	1,6	1,6	1,6
58	-	-	-	1,5	1,5	-




50,6 m



m	8,0 m			16,0 m		
	0°			0°		
	17,0 m			17,0 m		
	0°	20°	40°	0°	20°	40°
16	6,4	-	-	-	-	-
18	6,3	-	-	4,3	-	-
20	6,1	-	-	4,3	-	-
22	5,8	5,3	-	4,2	-	-
24	5,6	5,1	-	4,0	3,7	-
26	5,4	4,9	4,6	3,8	3,6	-
28	5,2	4,7	4,4	3,7	3,4	3,3
30	5,0	4,5	4,3	3,5	3,3	3,1
32	4,7	4,3	4,1	3,4	3,2	3,0
34	4,5	4,2	3,9	3,3	3,0	2,9
36	4,3	4,0	3,8	3,1	2,9	2,8
38	4,2	3,8	3,6	3,0	2,8	2,7
40	4,0	3,6	3,5	2,8	2,7	2,6
42	3,8	3,5	3,3	2,7	2,6	2,5
44	3,6	3,4	3,2	2,6	2,5	2,4
46	3,4	3,2	3,1	2,5	2,4	2,3
48	3,3	3,1	3,0	2,4	2,3	2,2
50	3,1	3,0	2,9	2,2	2,2	2,1
54	2,7	2,7	2,7	2,0	2,0	2,0
58	2,3	2,4	2,4	1,8	1,8	1,8
62	1,7	2,0	2,1	1,6	1,6	1,6
66	1,2	1,4	-	1,2	1,4	1,4

67,0 m (* 63,4 m)

m	8,0 m			16,0 m		
	0°			0°		
	17,0 m			17,0 m		
	0°	20°	40°	0°	20°*	40°*
20	3,6	-	-	-	-	-
22	3,6	-	-	2,2	-	-
24	3,6	-	-	2,2	-	-
26	3,6	-	-	2,2	-	-
28	3,6	3,5	-	2,2	2,7	-
30	3,6	3,5	-	2,2	2,7	-
32	3,6	3,5	3,5	2,2	2,7	-
34	3,6	3,5	3,5	2,2	2,7	2,6
36	3,5	3,5	3,5	2,2	2,6	2,6
38	3,5	3,5	3,4	2,2	2,6	2,6
40	3,5	3,4	3,3	2,2	2,5	2,5
42	3,4	3,3	3,3	2,1	2,5	2,4
44	3,4	3,2	3,2	2,1	2,4	2,3
46	3,0	3,2	3,1	2,1	2,3	2,3
48	2,6	3,1	3,0	2,1	2,2	2,2
50	2,2	2,9	2,9	1,9	2,2	2,2
54	1,4	2,0	2,4	1,2	2,0	2,0
58	-	1,3	1,6	-	1,4	1,8
62	-	-	-	-	-	1,1



42,6 t		8,44 m x 8,20 m														360°		ISO	
																			
		12,4m	16,6m	20,9m	25,1m	29,4m	33,6m	37,9m	42,1m	46,4m	50,6m	54,9m	59,1m	63,4m	67,8m				
m	t	t	t	t	t	t	t	t	t	t	t	t	t	t	t	m			
3	39,1	39,1	39,1	-	-	-	-	-	-	-	-	-	-	-	-	3			
4	39,1	39,1	39,1	39,1	-	-	-	-	-	-	-	-	-	-	-	4			
5	39,1	39,1	39,1	39,1	39,1	-	-	-	-	-	-	-	-	-	-	5			
6	39,1	39,1	39,1	39,1	39,1	39,1	-	-	-	-	-	-	-	-	-	6			
7	39,1	39,1	39,1	39,1	39,1	39,1	-	-	-	-	-	-	-	-	-	7			
8	39,1	39,1	39,1	39,1	39,1	39,1	39,1	37,8	-	-	-	-	-	-	-	8			
9	39,1	39,1	39,1	39,1	39,1	39,1	39,1	36,3	36,3	-	-	-	-	-	-	9			
10	39,1	39,1	39,1	39,1	39,1	39,1	39,1	34,9	34,9	32,8	-	-	-	-	-	10			
12	-	39,1	39,1	39,1	39,1	39,1	39,1	32,5	31,9	29,6	25,8	-	-	-	-	12			
14	-	35,9	35,6	35,8	35,7	34,7	30,3	28,9	26,1	23,4	20,8	17,5	-	-	-	14			
16	-	-	29,7	29,4	28,8	27,9	28,2	26,0	23,6	21,2	19,1	16,4	14,1	10,8	-	16			
18	-	-	24,7	24,4	24,1	24,6	23,7	23,0	21,3	19,4	17,5	15,3	13,8	10,8	-	18			
20	-	-	-	21,3	21,4	20,8	20,0	19,6	19,0	17,6	16,2	14,2	12,9	10,7	-	20			
22	-	-	-	18,8	18,5	17,9	17,0	16,7	16,2	15,9	14,9	13,3	12,0	10,5	-	22			
24	-	-	-	11,2	16,1	15,5	15,0	15,2	14,3	13,8	13,6	12,5	11,4	10,2	-	24			
26	-	-	-	-	14,1	13,6	14,1	13,3	12,4	12,5	12,0	11,6	10,7	9,7	-	26			
28	-	-	-	-	7,5	12,5	12,4	11,6	11,6	10,9	10,9	10,6	10,1	9,2	-	28			
30	-	-	-	-	-	11,6	11,0	10,4	10,5	10,2	9,7	9,4	9,5	8,7	-	30			
32	-	-	-	-	-	7,5	9,8	9,8	9,3	9,3	8,7	8,8	8,3	8,2	-	32			
34	-	-	-	-	-	-	8,8	9,0	8,5	8,2	8,1	7,7	7,7	7,1	-	34			
36	-	-	-	-	-	-	6,1	8,0	8,0	7,4	7,2	6,8	6,8	6,2	-	36			
38	-	-	-	-	-	-	-	7,2	7,2	6,9	6,5	6,3	5,9	5,3	-	38			
40	-	-	-	-	-	-	-	6,0	6,4	6,2	6,0	5,7	5,2	4,6	-	40			
42	-	-	-	-	-	-	-	-	5,8	5,5	5,5	5,1	4,5	3,9	-	42			
44	-	-	-	-	-	-	-	-	5,3	4,9	4,9	4,5	3,9	3,3	-	44			
46	-	-	-	-	-	-	-	-	-	4,5	4,4	3,9	3,4	2,8	-	46			
48	-	-	-	-	-	-	-	-	-	3,9	3,9	3,4	2,9	2,3	-	48			
50	-	-	-	-	-	-	-	-	-	-	3,5	3,0	2,4	1,8	-	50			
54	-	-	-	-	-	-	-	-	-	-	-	2,2	1,7	1,1	-	54			
58	-	-	-	-	-	-	-	-	-	-	-	-	1,0	-	-	58			

16,4 t		8,44 m x 8,20 m														360°		ISO	
		12,4 m	16,6 m	20,9 m	25,1 m	29,4 m	33,6 m	37,9 m	42,1 m	46,4 m	50,6 m	54,9 m	59,1 m	63,4 m	67,8 m				
m	t	t	t	t	t	t	t	t	t	t	t	t	t	t	t	m			
3	39,1	39,1	39,1	-	-	-	-	-	-	-	-	-	-	-	-	3			
4	39,1	39,1	39,1	39,1	-	-	-	-	-	-	-	-	-	-	-	4			
5	39,1	39,1	39,1	39,1	39,1	-	-	-	-	-	-	-	-	-	-	5			
6	39,1	39,1	39,1	39,1	39,1	39,1	-	-	-	-	-	-	-	-	-	6			
7	39,1	39,1	39,1	39,1	39,1	39,1	39,1	-	-	-	-	-	-	-	-	7			
8	39,1	39,1	39,1	39,1	39,1	39,1	39,1	37,8	-	-	-	-	-	-	-	8			
9	39,1	39,1	39,1	39,1	39,1	39,1	39,0	36,3	35,7	-	-	-	-	-	-	9			
10	37,4	39,0	38,9	39,1	36,4	33,8	32,8	30,7	29,3	-	-	-	-	-	-	10			
12	-	27,8	28,2	27,9	28,9	27,4	26,0	24,3	23,3	21,8	-	-	-	-	-	12			
14	-	21,0	22,2	22,3	21,9	21,6	20,9	20,0	18,9	18,5	17,0	16,3	-	-	-	14			
16	-	-	17,5	17,6	17,6	17,8	17,2	16,9	16,3	15,7	15,1	13,8	13,2	10,8	-	16			
18	-	-	14,2	14,4	14,9	14,6	14,7	14,1	14,1	13,4	13,0	12,2	11,1	9,9	-	18			
20	-	-	-	12,5	12,4	12,3	12,3	12,1	11,9	11,8	11,1	10,1	9,1	8,1	-	20			
22	-	-	-	10,6	10,4	10,6	10,6	10,3	9,9	9,9	9,4	8,5	7,6	6,6	-	22			
24	-	-	-	9,0	9,2	9,1	9,0	8,7	8,3	8,3	7,9	7,1	6,2	5,3	-	24			
26	-	-	-	-	8,0	7,9	7,7	7,4	7,0	7,0	6,5	6,0	5,1	4,2	-	26			
28	-	-	-	-	6,9	6,7	6,6	6,2	5,9	5,9	5,4	4,9	4,2	3,2	-	28			
30	-	-	-	-	-	5,8	5,6	5,3	4,9	4,9	4,5	4,0	3,3	2,4	-	30			
32	-	-	-	-	-	5,0	4,8	4,5	4,1	4,1	3,7	3,2	2,5	1,7	-	32			
34	-	-	-	-	-	-	4,1	3,8	3,4	3,4	3,0	2,5	1,9	1,0	-	34			
36	-	-	-	-	-	-	3,5	3,2	2,8	2,8	2,4	1,9	1,3	-	-	36			
38	-	-	-	-	-	-	-	2,6	2,3	2,3	1,8	1,3	-	-	-	38			
40	-	-	-	-	-	-	-	2,2	1,8	1,8	1,3	-	-	-	-	40			
42	-	-	-	-	-	-	-	-	1,4	1,4	-	-	-	-	-	42			
44	-	-	-	-	-	-	-	-	1,0	1,0	-	-	-	-	-	44			

Basic equipment

Carrier

Engine 390-3a	MTU (Mercedes); Output 390 kW (530 HP), torque 2400 Nm, certifications in accordance with EURO MOT 3a, TIER 3, CARB; Exhaust system cpl. stainless steel, incl. spark arrester.
Fuel tank 500	500 l; Fuel: Diesel or alternatives (no RME / Bio-Diesel). Supplies carrier and crane (50 l buffer tank at crane).
Transmission AS16INT	ZF AS-Tronic; Automated gearbox with integrated hydraulic retarder brake, 16 forward speeds and 2 reverse; 2-stage transfer case with switchable off-road gear.
Axles 10 x 8 x 8	10 x 8 x 8; 5 axles, axles 2-5 driven and equipped with selectable transverse lock, axles 3, 4 with selectable longitudinal lock, axles 1, 2, 4, 5 steered, axle 3 liftable.
Suspension	Hydropneumatic suspension with axle load compensation; Hydraulically lockable; Manual or automatic levelling alternatively.
Steering	Dual circuit hydro semiblock steering with emergency steering pump; Active rear axle steering (axles 4, 5) with 6 different steering programs.
Brakes	Pneumatic dual circuit service brake with antilock system, acting on all wheels; Disc brakes; Hydraulic retarder integrated into transmission as wearless, sustained-action brake; Additional exhaust brake and constant throttle valve; Spring-loaded parking brake.
Wheels 38595 170F	385/95R25 (14.00R25); Steel rims 9,5-25/1,7ET70; 170F.
Cab carrier 2880	Type 2.88 m; Adjustable driver seat with seat heating, armrests and pneumatic suspension; Co-driver's seat; Steering wheel height and tilt adjustable; Power door windows; Tinted glass; Radio-preparation.
Heating engine-dependent 12	Engine-dependent warm water heating with 12 kW heating power.
Aircondition carrier 7	Aircondition for carrier cab with 7 kW cooling power.
Drive lights	With low beam, upper beam (daytime running lights > 08/2012).
Cruise control	Automatic speed control including automatic brake control.
Central lubrication carrier 5	Central auto lube for all lubrication points at carrier.
Electronic immobiliser system	Prevents uncontrolled carrier mobilisation; Incl. 2 electronic keys and 4 ignition keys.
Pneumatic tire filling plug	Pneumatic tire filling plug for self-filling of the wheels.

Crane

Telescopic boom HA68	12.4 m - 67.8 m; Single cylinder telescoping system, automatic telescoping; Attachments for all equipment and extensions; 6 sheaves integrated in boom head for max. capacity of 112.6 t.
Boom luffing	1 luffing cylinder with automatic lowering brake valve.
Rotary drive	1 slewing gear unit with spring-loaded multi-disc brake; Different operating modes selectable.
H1	Hoist with spring-loaded multi-disc brake; Twist prevention for rope; Resolver (hoist rotation indicator).
Counterweight 43	42.6 t, 6 pieces (a-f); Automatic rigging system; Expandable to max. 68.5 t; 16.4 t can be carried on board as standard.
Outriggers	H-4-Point design; Vertical and horizontal movement fully hydraulic; Manual or automatic levelling alternatively; 3 outrigger bases.
Outrigger pads 038	4 round outrigger pads A = 0,38 m ² with transport position at vertical cylinder.
Outrigger load indicator	Displayed in LMI crane cab.
Engine 170-3a	MTU (Mercedes); Output 170 kW (231 HP), torque 810 Nm, certifications in accordance with EURO MOT 3a, TIER 3, CARB; Exhaust system cpl. stainless steel, incl. spark arrester.
Drive	Hydraulic system with power control; Hydraulic oil cooler.
Control system	Enabling 4 simultaneous working movements; Electric pilot controls via 2 two-axis joysticks; Different control modes selectable for hydraulic circuits.
Operator aids	IC-1, with integrated load moment indicator acc. EN13000; Colour display; Displaying of current operating conditions, load charts, fault indicator; Signal lights indicating LMI-load; Crane data logger.
Working range limiter	Displaying and programmability of the work range limits by IC-1.
Cab crane 088	Type 0.875 m; Tilt infinitely variable 20°; Seat heating; Sliding windows in door and rear; Fold-out front window; Extendable side pedestal, foldable front pedestal; Handrails; Tinted safety glass; Pull-down sun visor and light curtains; Radio-preparation.
Heating engine-dependent 12	Engine-dependent warm water heating with 12 kW heating power.
Auxiliary heating engine independent 5 crane	Auxiliary, engine-independent Diesel heating system with 5 kW heating power; With timer; Switchable between engine block and carrier cab
Aircondition crane 7	Aircondition in crane cab with 7 kW cooling power.

Diverse

Illumination	1 x adjustable for work prefield at crane cab, 4 x for outriggers, 1 x engine area crane.
Toolkit	Toolkit for light repairs and service.
Jump starting device SB2	Jump starting device for carrier and crane; Enabling jump start by using 2nd engine or separate energy source; Incl. jumper cable.
Contour safety marking	Continuous reflecting bands at carrier sides and tail.

Options

Carrier

Counterweight transport storage on carrier tail	Welded console for storing counterweight pieces on carrier tail; Max. 43 t can be stored; Not together with tail boxes or mount for spare wheel.
Wheels 44595 174F	445/95R25 (16.00R25); Steel rims 11-25/1,7ET93; 174F.
Wheels 52580 176F	525/80R25 (20.50R25); Steel rims 17-25/1,7ET56,5; 176F; Incl. carrier broadening to 3.12 m.
Additional axle AC200-1P	Additional, active axle, fully integrated in carrier (steered, with brakes and suspension), axle scheme 12 x 8 x 10; Only available with wheels 395/95R25 or 445/80R25; Incl. counterweight transport storage on carrier tail.
Additional axle and tag axle AC200-1TP	AC200-1P with fully functional tag axle (steered, decelerated, suspended) with variable transport storage; Quick couplings for easy (dis-) assembly; Enables axle scheme 14 x 8 x 12.
Auxiliary heating engine independent 10 carrier	Auxiliary, engine independent Diesel heating system with 10 kW heating power; With timer and remote start; Switchable between engine block and carrier cab.
Long range fuel tank 300	Additional fuel tank à 300 l, for total 930 l Diesel or alternatives (no RME / Biodiesel).

Crane

Remote control K	Full control of all crane movements via wireless remote control.
Quick connection HA3	Hydraulic bolt extractors and hydraulic and electric quick couplings for fast (dis-) assembly; Incl. transport storage for luffing cylinder.
S1V	Heavy lift attachment stage 1; 2-sheave; Dis-/connectable; For total 8 sheaves at boom head and max. capacity of 147.0 t.
H2X	2. hoist; Spring-loaded multi-disc brake; Resolver (hoist rotation indicator); Incl. quick couplings and transport storage; Self-rigging; Enables 2-hook operation with all extensions.
Additional counterweight 26	25.8 t; 2 pieces; For max. 68.5 t using 8 pieces.
Special counterweight R4450	8.8 t; 2 pieces; For max. 17.8 t using 4 pieces with counterweight tail radius 4450 mm.

Extensions

HAV17	9 m / 17 m; Double folding swing-away jib, manual offset 20°/40°; 1-sheave head; Incl. transport storage; Includes HAV9; Operation with HA or VA.
HAV-HY	Hydraulic, stepless offset 0°-40°, instead of the manual offset; For HAV9, respectively HAV17 and also VA8.
VA16	8 m / 16 m; Variable telescopic boom extension; 2 pieces; Includes VA8; Operation with HAV(-HY).
MSF2	1.65 m; Assembly jib with fixed angle; 2-sheaved for max. capacity 39.1 t; Incl. transport storage at boom head.
R1	Swing-away rooster sheave, incl. transport storage; For single-reeving operation with elevated hook height.

Diverse

Dolly preparation 4PV	> 09/2011; 4-point support brackets enable individual positioning of a dolly; Incl. freewheel for slewing gear unit and floating position for luffing cylinder, quick couplings for brake air and electrics; Dolly and dolly adapter are not included.
Hook block 200-9-21-D-1750	200-9-21-D (1750 kg); Hook block with ramshorn hook; white with red signal stripes.
Hook block 160-7-21-D-1500	160-7-21-D (1500 kg); Hook block with ramshorn hook; white with red signal stripes.
Hook block 125-5-21-D-1125	125-5-21-D (1125 kg); Hook block with ramshorn hook; white with red signal stripes.
Hook block 80-3-21-D-850	80-3-21-D (850 kg); Hook block with ramshorn hook; white with red signal stripes.
Hook block 80-3-21-E-850	80-3-21-E (850 kg); Hook block with single hook; white with red signal stripes.
Hook block 32-1-21-E-600	32-1-21-E (600 kg); Hook block with single hook; white with red signal stripes.
Hook 12-0V-E-350	12-0V-E (350 kg); Single hook with vertical swivel; red.

Weight data may deviate from posted values based on road / travel configuration, equipment configuration, and component weight tolerances.

Basisausstattung

Fahrgestell

Motor 390-3a	MTU (Mercedes); Leistung 390 kW (530 PS), Drehmoment 2400 Nm, zertifiziert nach EURO MOT 3a, TIER 3, CARB; Abgasanlage inkl. Funkenfänger aus Edelstahl.
Kraftstoffbehälter 500	500 l; Für Diesel oder alternative Kraftstoffe (kein RME / Bio-Diesel). Versorgung Fahrgestell und Kran (50 l Puffertank am Kran).
Getriebe AS16INT	ZF AS-Tronic; Automatikgetriebe mit integrierter Retarderbremse, 16 Vorwärts- und 2 Rückwärtsgänge; 2-stufiges Verteilergetriebe mit schaltbarer Geländestufe.
Achsen 10 x 8 x 8	10 x 8 x 8; 5 Achsen, davon Achsen 2-5 angetrieben mit zuschaltbarer Quersperre, Achsen 3, 4 mit zuschaltbarer Längssperre, Achsen 1, 2, 4, 5 gelenkt, Achse 3 liftbar.
Federung	Hydropneumatische Federung mit Achslastausgleich; Hydraulische Blockierung; Wahlweise manuelle oder automatische Niveaueinstellung.
Lenkung	Zweikreis-Hydro-Halblocklenkung mit Notlenkpumpe; Aktive Hinterachslenkung (Achsen 4, 5) mit 6 verschiedenen Lenkprogrammen.
Bremsen	Pneumatische Zweikreis-Betriebsbremse mit ABS, auf alle Räder wirkend; Scheibenbremsen; Hydraulischer Retarder als verschleißfreie Dauerbremse in Getriebe integriert; Zusätzlich Auspuffklappenbremse und Konstantdrossel; Federspeicher-Feststellbremse.
Räder 38595 170F	385/95R25 (14.00R25); Stahlfelgen 9,5-25/1,7ET70; 170F.
Kabine Fahrgestell 2880	Typ 2,88 m; Einstellbarer Fahrersitz mit Sitzheizung, Armlehnen und pneumatischer Federung; Beifahrersitz; Lenkrad mit Höhen- und Neigungsverstellung; Fensterheber elektrisch; Getönte Verglasung; Radiovorbereitung.
Heizung motorabhängig 12	Motorabhängige Warmwasserheizung mit 12 kW Heizleistung.
Klimaanlage Fahrgestell 7	Klimaanlage für Fahrkabine mit 7 kW Kühlleistung.
Fahrbeleuchtung	Inklusive Abblendlicht, Fernlicht (Tagfahrlicht > 08/2012).
Tempomat	Automatische Geschwindigkeitskontrolle inklusive Bremsomat-Funktion.
Zentralschmieranlage Fahrgestell 5	Automatische Zentralschmieranlage für alle Schmierstellen am Fahrgestell.
Elektronische Wegfahrsperr	Verhindert ungewollte Inbetriebsetzung des Fahrgestells; Inkl. 2 elektronische Schlüssel und 4 Zündschlüssel.
Pneumatischer Reifenfüllanschluss	Pneumatischer Reifenfüllanschluss ermöglicht Selbstbefüllung der Bereifung.

Kran

Teleskopausleger HA68	12,4 m - 67,8 m; Einzylinder-Teleskopiersystem, automatisches Teleskopieren; Aufnahmen für alle optionalen Einrichtungen; 6 Seilrollen im Auslegerkopf für max. 112,6 t Tragfähigkeit.
Auslegerverstellung	1 Wippzylinder mit lastdrucküberkompensiertem Sicherheits-Senk-Brems-Ventil.
Drehantrieb	1 Drehwerk mit federbelasteter Lamellenbremse; Umschaltbar zwischen verschiedenen Betriebsmodi.
H1	Hubwerk mit federbelasteter Lamellenbremse; Drallfänger; Integrierter Drehmelder.
Gegengewicht 43	42,6 t, 6-teilig (a-f); Automatisches Rüstsystem; Auf max. 68,5 t erweiterbar; 16,4 t können serienmäßig am Gerät mitgeführt werden.
Abstützung	H-4-Punkt-Anordnung; Vertikale und horizontale Bewegung vollhydraulisch; Wahlweise manuelle oder automatische Niveaueinstellung; 3 Abstützbasen.
Stützteller 038	4 runde Stützteller A = 0,38 m ² mit Transportstellung am Stützzyliner.
Stützkraftanzeige	Anzeige in LMB Krankabine.
Motor 170-3a	MTU (Mercedes); Leistung 170 kW (231 PS), Drehmoment 810 Nm, zertifiziert nach EURO MOT 3a, TIER 3, CARB; Abgasanlage inkl. Funkenfänger aus Edelstahl.
Antrieb	Leistungsgeregelte Hydraulikanlage; Hydraulikölkühler.
Steuerung	Ermöglicht 4 gleichzeitige Arbeitsbewegungen; Elektrische Vorsteuerung über 2 Kreuzsteuerhebel; Verschiedene Steuerungsmodi für Hydraulikkreise anwählbar.
Sicherheitseinrichtung	IC-1, mit integriertem Lastmomentbegrenzungs-system gemäß EN13000; Farbdisplay; Anzeige Betriebszustand, Traglasttabellen, Fehlerindikator; Ampelsignal LMB-Auslastung; Krandatenrekorder.
Arbeitsbereichsbegrenzung	Anzeige und Programmierbarkeit der Arbeitsbereichsgrenzen über IC-1.
Kabine Kran 088	Typ 0,875 m; Stufenlose Neigung 20°; Sitzheizung; Schiebefenster in Schiebetür und Heck; Frontscheibe aufstellbar; Ausfahrbares Seitenpodest, klappbares Frontpodest; Handläufe; Getönte Sicherheitsverglasung; Sonnenschutzrollo; Radiovorbereitung.
Heizung motorabhängig 12	Motorabhängige Warmwasserheizung mit 12 kW Heizleistung.
Zusatzheizung motor-unabhängig 5 Kran	Zusätzliche, motorunabhängige Diesel-Standheizung mit 5 kW Heizleistung; Programmierbare Zeitschaltuhr; Umschaltbar zwischen Motorvorwärmung und Kabine Fahrgestell.
Klimaanlage Kran 7	Klimaanlage in Krankabine mit 7 kW Kühlleistung.

Diverse

Arbeitsbeleuchtung	1 x Arbeitsvorfeld an Krankabine, 4 x für Abstützung, 1 x Motorraum Kran.
Werkzeugsatz	Werkzeugsatz für Kleinreparaturen und Wartung.
Fremdstarteinrichtung SB2	Fremdstarteinrichtung für Fahrgestell und Kran; Ermöglicht Fremdstart per 2. Motor oder separater Energiequelle; Inkl. Fremdstartkabel.
Kontur-Sicherheitsmarkierung	Durchgängige Reflektorleisten seitlich am Fahrgestell und am Heck.

Optionen

Fahrgestell

Transporthalterung für Gegengewicht auf Heck	Geschweißte Ablage für Gegengewichtsteile auf dem Heck; Mit max. 43 t belastbar; Nicht zusammen mit Heckkisten und Halterung Reserverad.
Räder 44595 174F	445/95R25 (16.00R25); Stahlfelgen 11-25/1,7ET93; 174F.
Räder 52580 176F	525/80R25 (20.50R25); Stahlfelgen 17-25/1,7ET56,5; 176F; Inkl. Fahrzeugverbreiterung auf 3,12 m.
Zusatzachse AC200-1P	Im Fahrgestell voll integrierte, aktive (gelenkt, gebremst, gefedert) Zusatzachse, Achsschema 12 x 8 x 10; Nur mit Rädern 395/95R25 oder 445/80R25 erhältlich; Inkl. Transporthalterung für Gegengewicht auf Heck.
Zusatzachse und Nachlaufachse AC200-1TP	AC200-1P mit zusätzlicher, voll funktionsfähiger (gelenkt, gebremst, gefedert) Nachlaufachse mit variabler Transportfläche; Schnellkupplungen für einfaches An- / Abkuppeln; Ermöglicht Achsschema 14 x 8 x 12.
Zusatzheizung motorunabhängig 10 Fahrgestell	Zusätzliche, motorunabhängige Diesel-Standheizung mit 10 kW Heizleistung; Programmierbare Zeitschaltuhr und Fernaktivierung; Umschaltbar zwischen Motorvorwärmung und Kabine Fahrgestell.
Kraftstoffbehälter Zusatz 300	Zusatztank 300 l, für insgesamt 930 l Diesel oder alternative Kraftstoffe (kein RME / Biodiesel).

Kran

Fernbedienung K	Vollwertige Steuerung der Kranbewegungen per Funkfernsteuerung.
Schnellverbindung HA3	Hydraulische Ziehvrichtungen für Ausleger- und Wippzylinderbolzen sowie hydraulische und elektrische Schnellkupplungen ermöglichen schnellen Ein / -ausbau; Inkl. Ablage Wippzylinder.
S1V	Schwerlasteinrichtung Stufe 1; 2-rollig; De- / montierbar; Für insgesamt 8 Seilrollen am Auslegerkopf; Max. Tragfähigkeit 147,0 t.
H2X	2. Hubwerk; Federbelastete Lamellenbremse; Integrierter Drehmelder; Inkl. Schnellverbindungen und Transporthalterung; Selbstrüstbar; Ermöglicht 2-Haken-Betrieb an allen Verlängerungen.
Zusatzgegengewicht 26	25,8 t; 2-teilig; Für max. 68,5 t, 8-teilig.
Sonder-Gegengewicht R4450	8,8 t; 2-teilig; Für max. 17,8 t, 4-teilig innerhalb Schwenkradius 4450 mm.

Verlängerungen

HAV17	9 m / 17 m; Doppelklappspitze, manuell 20°/40° abwinkelbar; 1-rolliger Kopf; Inkl. Transporthalterung; Beinhaltet HAV9; Betrieb an HA oder VA.
HAV-HY	Hydraulische, stufenlose Abwinkelung 0°-40°, anstelle der manuellen Abwinkelung; Nutzbar an HAV9 bzw. HAV17 sowie VA8.
VA16	8 m / 16 m; Variable Teleskopauslegerverlängerung; 2-teilig; Beinhaltet VA8; Betrieb mit HAV(-HY).
MSF2	1,65 m; Montagespitze fixer Winkel; 2-rollig für max. 39,1 t Tragfähigkeit; Inkl. Transporthalterung am Auslegerkopf.
R1	Seitlich klappbare Kopfrolle, inkl. Transporthalterung; Für einsträngigen Betrieb mit erhöhter Hakenhöhe.

Diverse

Vorbereitung Dolly 4PV	> 09/2011; 4-Punkt Konsole ermöglicht individuelle Positionierung eines Dolly; Inkl. Freilauf für Drehwerk und Schwimmstellung für Wippzylinder, Schnellkupplungen für Bremsluft und Elektrik; Dolly sowie Dollyadapter sind nicht enthalten.
Unterflasche 200-9-21-D-1750	200-9-21-D (1750 kg); Unterflasche mit Doppelhaken; weiß mit roter Warnschraffur.
Unterflasche 160-7-21-D-1500	160-7-21-D (1500 kg); Unterflasche mit Doppelhaken; weiß mit roter Warnschraffur.
Unterflasche 125-5-21-D-1125	125-5-21-D (1125 kg); Unterflasche mit Doppelhaken; weiß mit roter Warnschraffur.
Unterflasche 80-3-21-D-850	80-3-21-D (850 kg); Unterflasche mit Doppelhaken; weiß mit roter Warnschraffur.
Unterflasche 80-3-21-E-850	80-3-21-E (850 kg); Unterflasche mit Einfachhaken; weiß mit roter Warnschraffur.
Unterflasche 32-1-21-E-600	32-1-21-E (600 kg); Unterflasche mit Einfachhaken; weiß mit roter Warnschraffur.
Lasthaken 12-0V-E-350	12-0V-E (350 kg); Einfachhaken mit Vertikalgelenk; rot.

Gewichtsangaben können entsprechend der Verfahrzustände, des Ausstattungsumfangs und aufgrund von Gewichtstoleranzen von Bauteilen positiv oder negativ abweichen!

Equipement de base

Châssis

Moteur 390-3a	MTU (Mercedes) ; Puissance 390 kW (530 CH), couple 2400 Nm, conforme aux normes EURO MOT 3a, TIER 3, CARB ; Circuit d'échappement incl. pare-étincelles en acier inox.
Réservoir de carburant 500	500 l ; Carburant : Diesel ou carburants alternatifs (pas de RME / bio-diesel). Alimentation châssis et grue (réservoir tampon de 50 l sur la grue).
Transmission AS16INT	ZF AS-Tronic ; Boîte automatique avec ralentisseur hydraulique intégré, 16 rapports AV et 2 AR ; Boîte de transfert 2 étages, avec rapport tout terrain enclenchable.
Essieux 10 x 8 x 8	10 x 8 x 8 ; 5 essieux, dont essieux 2-5 moteurs et équipés du blocage de différentiel transversal sélectionnable, essieux 3, 4 avec blocage de différentiel longitudinal sélectionnable, essieux 1, 2, 4, 5 directeurs, essieu 3 réhaussable.
Suspension	Suspension hydropneumatique avec compensation du poids de l'essieu ; Blocage hydraulique ; Mise à niveau manuelle ou automatique.
Direction	Direction à servocommande hydraulique à double circuit de type demi-bloc avec pompe de secours ; Direction active des essieux arrière (essieux 4, 5) avec 6 programmes de direction différents.
Freins	Frein de service pneumatique à double circuit, agissant sur toutes les roues avec système anti-blocage ; Freins à disque ; Ralentisseur hydraulique intégré à la transmission comme frein continu inusable ; Frein additionnel sur échappement et papillon des gaz constant en sus ; Frein de stationnement par cylindres à ressort.
Pneumatiques 38595 170F	385/95R25 (14.00R25) ; Jantes acier 9,5-25/1,7ET70 ; 170F.
Cabine de conduite 2880	Type 2,88 m ; Siège chauffant réglable, accoudoirs et suspension pneumatique ; Siège passager ; Hauteur et inclinaison du volant réglables ; Vitres électriques ; Vitres teintées ; Emplacement radio.
Chauffage en fonction du moteur 12	Chauffage à eau chaude en fonction du moteur, puissance de chauffage de 12 kW.
Climatisation sur châssis 7	Climatisation pour cabine de conduite, puissance de refroidissement 7 kW.
Feux de conduite	Avec position feux de croisement / plein phare (feux diurnes > 08/2012).
Régulateur d'allure	Régulateur de régime avec contrôle automatique des freins.
Dispositif de lubrification centralisée sur châssis 5	Lubrification centralisée automatique pour l'ensemble des points de lubrification sur le châssis.
Antivol électronique	Prévient tout mouvement non planifié du châssis ; Avec 2 clés électroniques et 4 clés de contact.
Valve de gonflage pneumatique	Valve de gonflage des pneumatiques pour gonflage autonome des pneus.

Grue

Flèche télescopique HA68	12,4 m - 67,8 m ; Système de télescopage à vérin unique, télescopage automatique ; Fixations pour tous les équipements supplémentaires ; 6 poulies dans la tête de flèche intégrée pour une capacité de levage max. de 112,6 t.
Réglage de la flèche	1 vérin de relevage avec descente contrôlée par soupape de freinage.
Entraînement rotatif	1 mécanisme d'orientation avec frein multidisque à ressort ; Différents modes de travail à sélectionner.
H1	Mécanisme de levage avec frein multidisque à ressort ; Dispositif anti-giratoire ; Indicateur de rotation intégré.
Contrepoids 43	42,6 t, 6 pièces (a-f) ; Système d'amarrage automatique ; Extensible jusqu'à max. 68,5 t ; Transport de série de 16,4 t max. à bord.
Calage	Agencement 4 points en H ; Télescopages verticaux et horizontaux entièrement hydrauliques ; Mise à niveau manuelle ou automatique ; 3 bases de calage.
Plateau de support 038	4 semelles de calage A = 0,38 m ² avec position de transport sur le vérin vertical.
Indicateur de charge de calage	Affichage sur le pupitre LMI dans la cabine du grutier.
Moteur 170-3a	MTU (Mercedes) ; Puissance 170 kW (231 CH), couple 810 Nm, conforme aux normes EURO MOT 3a, TIER 3, CARB ; Circuit d'échappement incl. pare-étincelles en acier inox.
Entraînement	Système hydraulique à servocommande ; Refroidisseur d'huile hydraulique.
Commande	Permet 4 mouvements de travail simultané ; Servocommande électrique via deux leviers de commande en croix ; différents modes de commande sélectionnables pour les circuits hydrauliques.
Dispositif de sécurité	IC-1, avec contrôleur d'état de charge intégré selon EN13000 ; Affichage couleur ; Affichage des conditions de travail, tableaux de charge, indicateur d'erreur ; Signal lumineux charge LMI ; Enregistreur des données de la machine.
Contrôleur de portée	Affichage et programmabilité des limites de la plage de travail sur dispositif IC-1.
Cabine du grutier 088	Type 0,875 m ; Inclinaison en continu jusqu'à 20° ; Siège chauffant ; Vitres coulissantes sur la porte coulissante et à l'arrière ; Pare-brise réglable ; Quai latéral extensible, quai avant repliable ; Mains courantes ; Vitrage de sécurité teinté ; Visière rabattable et rideaux lumineux ; Emplacement radio.
Chauffage en fonction du moteur 12	Chauffage à eau chaude en fonction du moteur, puissance de chauffage de 12 kW.
Chauffage d'appoint indépendant du moteur 5 grue	Chauffage d'appoint indépendant du moteur Diesel avec puissance de chauffage de 5 kW ; Avec horloge ; Permutable entre bloc moteur et cabine de conduite.
Climatisation de la grue 7	Climatisation pour cabine du grutier, puissance de refroidissement 7 kW.

Divers

Eclairage	1 x réglables avant champ de travail de la cabine du grutier, 4 x pour le calage, 1 x compartiment moteur de la grue.
Jeu d'outils	Jeu d'outils pour les changements d'ampoule et la maintenance.
Dispositif de démarrage rapide SB 2	Dispositif de démarrage rapide pour châssis et grue ; Permet un démarrage rapide par le biais d'un 2nd moteur ou d'une source d'énergie auxiliaire ; Câble de démarrage d'appoint inclus.
Signalisation du contour	Bandes réfléchissantes continues sur les côtés du châssis et à l'arrière.

Options

Châssis

Rangement de contrepoids à l'arrière du châssis	Console soudée pour rangement des composants du contrepoids à l'arrière du châssis ; Stockage de 43 t max. ; A ne pas ranger avec les caisses arrière ou à l'emplacement de la roue de secours.
Pneumatiques 44595 174F	445/95R25 (16,00.R25) ; Jantes acier 11-25/1,7ET93 ; 174F.
Pneumatiques 52580 176F	525/80R25 (20.50R25) ; Jantes acier 17-25/1,7ET56,5 ; 176F ; Avec élargissement du châssis à 3,12 m.
Essieu additionnel AC200-1P	Essieu actif additionnel, entièrement intégré au châssis (directeur, avec freins et suspension), schéma d'essieu 12 x 8 x 10 ; Disponible seulement avec roues 395/95R25 ou 445/80R25 ; Avec rangement de contrepoids à l'arrière du châssis.
Essieu additionnel et essieu suiveur AC200-1TP	AC200-1P avec essieu suiveur fonctionnel (directeur, avec freins et suspension), avec rangement de transport variable ; Connexions rapides pour montage / démontage rapides ; Permet le schéma d'essieu 14 x 8 x 12.
Chauffage d'appoint indépendant du moteur 10 châssis	Chauffage d'appoint indépendant du moteur Diesel avec puissance de chauffage de 10 kW ; Avec minuterie programmable et enclenchement à distance ; Permutable entre bloc moteur et cabine de conduite.
Réservoir à carburant gros volume 300	Réservoir à carburant auxiliaire de 300 l, pour un volume total de 930 l de gazole ou carburants alternatifs (pas de RME / bio-diesel).

Grue

Commande à distance K	Contrôle intégral de tous les mouvements de la grue par commande à distance sans fil.
Connexion rapide HA3	Extracteurs d'axes hydrauliques et connexions hydrauliques et électriques rapides pour montage / démontage rapide ; Support de transport incl. pour vérin de relevage.
S1V	Équipement pour levage lourd niveau 1 ; 2 poulies ; Possibilité de connexion/déconnexion ; 8 poulies additionnelles dans la tête de flèche pour une capacité de levage totale maxi. de 147,0 t.
H2X	Second treuil ; Frein multidisque à ressort ; Indicateur de rotation intégré ; Avec connexions rapides et support de transport ; Auto-amarrage ; Permet le fonctionnement à 2 crochets sur tous dispositifs.
Contrepoids supplémentaire 26	25,8 t ; 2 pièces ; Pour max. 68,5 t pour 8 éléments.
Contrepoids spécial R4450	8,8 t ; 2 pièces ; Pour max. 17,8 t pour 4 éléments avec rayon de giration du contrepoids de 4450 mm.

Extensions

HAV17	9 m / 17 m ; Double fléchette pliante, inclinable manuellement à 20°/40° ; Tête 1 poulie ; Support de transport inclus ; Inclut HAV9 ; Fonctionnement avec HA ou VA.
HAV-HY	Décalage hydraulique en continu 0°-40°, en remplacement du décalage manuel ; Pour HAV9, respectivement HAV17 et également VA8.
VA16	8 m / 16 m ; Extension de flèche télescopique variable ; 2 éléments ; Inclut VA8 ; Fonctionnement avec HAV(-HY).
MSF2	1,65 m ; Fléchette de montage à angle fixe, 2 poulies pour capacité max. de 39,1 t ; Avec support de transport en tête de flèche.
R1	Poulie auxiliaire pliable latéralement, avec support de transport ; Pour levages à brin simple avec hauteur sous crochet élevée.

Divers

Réservation pour dolly 4PV	> 09/2011 ; Supports 4 points pour un positionnement individuel d'un dolly ; Avec roue libre pour mécanisme d'orientation et vérin de relevage, connexions rapides des raccords pneumatiques et électriques des freins ; Dolly et adaptateur de dolly non inclus.
Crochet moufle 200-9-21-D-1750	200-9-21-D (1750 kg) ; Crochet moufle avec crochet double ; blanc avec bandes de signalisation rouges.
Crochet moufle 160-7-21-D-1500	160-7-21-D (1500 kg) ; Crochet moufle avec crochet double ; blanc avec bandes de signalisation rouges.
Crochet moufle 125-5-21-D-1125	125-5-21-D (1125 kg) ; Crochet moufle avec crochet double ; blanc avec bandes de signalisation rouges.
Crochet moufle 80-3-21-D-850	80-3-21-D (850 kg) ; Crochet moufle avec crochet double ; blanc avec bandes de signalisation rouges.
Crochet moufle 80-3-21-E-850	80-3-21-E (850 kg) ; Crochet moufle avec crochet simple ; blanc avec bandes de signalisation rouges.
Crochet moufle 32-1-21-E-600	32-1-21-E (600 kg) ; Crochet moufle avec crochet simple ; blanc avec bandes de signalisation rouges.
Crochet 12-0V-E-350	12-0V-E (350 kg) ; Crochet simple avec pivot vertical ; rouge.

Les données relatives au poids peuvent varier en fonction de la configuration en déplacement, de la configuration d'équipement et des tolérances liées au poids des composants.

Attrezzature base

Carro

Motore 390-3a	MTU (Mercedes); Potenza 390 kW (530 HP), momento di coppia 2400 Nm, certificazioni conformi a EURO MOT 3a, TIER 3, CARB; Impianto di scarico in acciaio inossidabile, con parascintille.
Serbatoio carburante 500	500 l; Carburante: Carburante diesel o alternativi (no colza / biodiesel). Alimentazione carro e gru (serbatoio di riserva di 50 l a bordo gru).
Trasmissione AS16INT	ZF AS-Tronic; Cambio automatico con convertitore di coppia e retarder integrati, 16 marce avanti e 2 retromarce; Riduttore di distribuzione a 2 rapporti, con rapporto fuoristrada inseribile.
Assi 10 x 8 x 8	10 x 8 x 8; 5 assi, di cui gli assi 2-5 traenti e dotati di blocco differenziale trasversale inseribile, gli assi 3, 4 con blocco differenziale longitudinale inseribile, gli assi 1, 2, 4, 5 sterzanti, l'asse 3 sollevabile.
Sospensioni	Sospensioni idropneumatiche con compensazione del carico assiale; Blocco idraulico; Disponibili nella versione con regolazione del livello automatica o manuale.
Sterzo	Servosterzo idraulico a doppio circuito con pompa di soccorso; Sterzata attiva degli assi posteriori (assi 4, 5), con 6 diversi programmi di sterzata.
Freni	Freno di servizio pneumatico a doppio circuito con sistema antibloccaggio, installato su tutte le ruote; Freni a disco; Retarder idraulico integrato nella trasmissione, come freno continuo non soggetto a usura; Freno motore aggiuntivo con farfalla non regolabile; Freno di stazionamento a molla.
Ruote 38595 170F	385/95R25 (14.00R25); Cerchioni in acciaio 9,5-25/1,7ET70; 170F.
Cabina carro 2880	Tipo 2,88 m; Sedile di guida regolabile, con riscaldamento, braccioli e sospensioni pneumatiche; Sedile del passeggero; Volante regolabile in altezza e inclinazione; Alzacristalli elettrici; Vetri oscurati; Predisposizione per radio.
Riscaldamento tramite motore 12	Sistema di riscaldamento acqua tramite motore, con potenzialità di riscaldamento 12 kW.
Climatizzazione carro 7	Impianto di climatizzazione per cabina carro con potenzialità di raffreddamento 7 kW.
Fari di guida	Con anabbaglianti e abbaglianti (luci di marcia diurna obbligatorie dallo 08/2012).
Pilota automatico	Controllo automatico della velocità, con funzione bremsomat (controllo automatico dei freni).
Impianto di lubrificazione centralizzata sul carro 5	Sistema di lubrificazione centralizzata automatico per tutti i punti di lubrificazione sul carro.
Immobilizzatore elettronico	Impedisce l'avviamento involontario del carro; Completo di 2 chiavi elettroniche e 4 chiavi di accensione.
Raccordo di gonfiaggio pneumatici	Raccordo di gonfiaggio pneumatici per autogonfiaggio pneumatici.

Gru

Braccio telescopico HA68	12,4 m - 67,8 m; Sistema telescopico a un cilindro, sfilo telescopico automatico; Accessori per l'inserimento di tutte le attrezzature e le prolunghie; 6 pulegge sulla testa braccio per una portata max. di 112,6 t.
Sfilo del braccio	1 cilindro differenziale dotato di valvola di comando del freno di discesa con controllo della pressione a carico.
Azionamento rotazione H1	1 organo di rotazione con freno lamellare a molla; Diverse modalità operative selezionabili.
Contrappeso 43	Argano con freno lamellare a molla; Sistema antitorsione; Sincronizzatore integrato (indicatore della rotazione dell'argano).
Stabilizzatori	42,6 t, divisibile in 6 blocchi (a-f); Sistema di attrezzamento automatico; Estendibile fino a max. 68,5 t; 16,4 t, può essere trasportato a bordo, di serie.
Piatti stabilizzatori 038	Sistema con 4 stabilizzatori ad H; Estensione orizzontale e verticale completamente idraulica; Disponibili nella versione con regolazione del livello automatica o manuale; 3 basi di appoggio.
Indicatore di carico degli stabilizzatori	4 piatti stabilizzatori circolari A = 0,38 m ² , con posizione di trasporto in corrispondenza del cilindro verticale.
Motore 170-3a	Indicazione inclusa nel limitatore di carico della cabina torretta.
Azionamento	MTU (Mercedes); Potenza: 170 kW (231 HP), coppia 810 Nm, certificazioni conformi a EURO MOT 3a, TIER 3, CARB; Impianto di scarico in acciaio inossidabile, con parascintille.
Comando	Impianto idraulico con controllo della potenza; radiatore olio idraulico.
Dispositivi di sicurezza	Consente 4 movimenti operativi in contemporanea; Pilotaggio elettrico mediante 2 leve di comando a joystick (due assi); Possibilità di scegliere tra diverse modalità di comando per circuiti idraulici.
Limitazione dell'area di lavoro	IC-1, con indicatore di carico integrato conforme a EN13000; Display a colori; Visualizzazione delle condizioni operative correnti, diagrammi di carico, indicatore di errore; Segnalazione in stile semaforo del carico massimo; Registratore dati gru.
Cabina torretta 088	Funzioni di visualizzazione e programmazione dei limiti dell'area di lavoro con IC-1.
Riscaldamento tramite motore 12	Tipo 0,875 m; Inclinazione a regolazione infinitesimale 20°; Sedili riscaldati; Alzacristalli nelle porte e sul retro; Parabrezza regolabile; Pedana laterale allungabile, pedana frontale ribaltabile; Corrimano; Vetri di sicurezza oscurati; Tendine parasole estraibili e tenda; Predisposizione per radio.
Riscaldamento ausiliario gru indipendente dal motore 5	Sistema di riscaldamento acqua tramite motore, con potenzialità di riscaldamento 12 kW.
Climatizzazione gru 7	Riscaldamento ausiliario autonomo, indipendente dal motore diesel, con potenzialità di riscaldamento di 5 kW; Con timer; Commutazione su preriscaldamento motore e cabina sul carro.
	Impianto di climatizzazione per cabina torretta con potenzialità di raffreddamento 7 kW.

Varie

Illuminazione	1 regolabile per la zona di lavoro antistante la cabina torretta, 4 per gli stabilizzatori, 1 x area motore della gru.
Cassetta degli attrezzi	Kit attrezzi per piccole riparazioni e manutenzione.
Impianto di avvio esterno SB2	Impianto di avvio esterno carro / torretta; Consente l'avvio esterno con un 2° motore o una sorgente di potenza separata; Comprensivo di cavo di raccordo.
Bande di sicurezza per segnalazione sagoma veicolo	Nastri catarifrangenti continui ai lati e sul retro del carro.

Opzioni

Carro

Vano di trasporto contrappeso sul retro del carro	Staffa saldata per riporre i blocchi del contrappeso sul retro del carro; Capacità di stoccaggio max. 43 t. Non compatibile con le cassette portattrezzi sul retro carro o il vano per ruota di scorta.
Ruote 44595 174F	445/95R25 (16.00R25); Cerchioni in acciaio 11-25/1,7ET93; 174F.
Ruote 52580 176F	525/80R25 (20.50R25); Cerchioni in acciaio 17-25/1,7ET56,5; 176F; Incl. estensione in larghezza fino a 3,12 m.
Asse aggiuntivo AC200-1P	Asse attivo aggiuntivo, interamente integrato nel carro (sterzante con freni e sospensioni); Disposizione degli assi 12 x 8 x 10; Disponibile solo con ruote 395/95R25 o 445/80R25; Comprende il vano di trasporto contrappeso sul retro del carro.
Asse aggiuntivo e asse trainato AC200-1TP	AC200-1P con asse trainato completo (sterzante, con freni e sospensioni) con vano di trasporto di dimensioni regolabili; Giunti rapidi per facilità di montaggio / smontaggio; Può utilizzare la disposizione degli assi 14 x 8 x 12.
Riscaldamento ausiliario carro indipendente dal motore 10	Riscaldamento ausiliario autonomo, indipendente dal motore diesel, con potenzialità di riscaldamento di 10 kW; Con timer e sistema di accensione remoto; Commutazione su preriscaldamento motore e cabina sul carro.
Serbatoio carburante a lunga durata 300	Serbatoio del carburante supplementare 300 l, per un totale di 930 l di carburante diesel o alternativo (no colza / biodiesel).

Gru

Radiocomando K	Controllo completo dei movimenti della gru mediante radiocomando wireless.
Accoppiamento rapido HA3	Estrattori idraulici per viti e accoppiamenti rapidi idraulici ed elettrici, consentono un facile montaggio e smontaggio; Completo di vano di trasporto per cilindro differenziale.
S1V	Equipaggiamento pesante stadio 1; 2 puleggia; Inseribile / estraibile; Totale di 8 pulegge sulla punta braccio, per una portata max. di 147,0 t.
H2X	Secondo argano; Freno lamellare a molla; Sincronizzatore integrato (indicatore della rotazione dell'argano); Completo di giunti rapidi e supporto di trasporto; Attrezzamento automatico; Consente l'uso di 2 ganci su tutte le prolunghe.
Contrappeso supplementare 26	25,8 t; 2 sezioni; Per max. 68,5 t utilizzando 8 blocchi.
Contrappeso speciale R4450	8,8 t; 2 sezioni; Per max. 17,8 t utilizzando 4 blocchi, sbraccio posteriore con contrappeso 4450 mm.

Prolunghe

HAV17	9 m / 17 m; Falcone doppio inclinabile manualmente 20°/40°; Punta a 1 puleggia; Con vano di trasporto; Comprende HAV9; Adatto all'uso con HA o VA.
HAV-HY	Inclinazione idraulica a regolazione infinitesimale 0°-40°, anziché inclinazione manuale; Per HAV9, HAV17 rispettivamente e anche VA8.
VA16	8 m / 16 m; Prolunga del braccio con sfilo variabile; 2 sezioni; Comprende VA8; Adatto all'uso con HAV(-HY).
MSF2	1,65 m; Falcone con volata fissa; 2 pulegge per una capacità totale di 39,1 t; Con vano di trasporto nella testa braccio.
R1	Punta a una puleggia ripiegabile lateralmente, completo di posizione di trasporto; Configurabile con un rinvio con una maggiore altezza sottogancio.

Varie

Predisposizione per carrello 4PV	> 09/2011; Le staffe di supporto (4 punti) consentono il posizionamento indipendente del carrello; Con ruota libera per la ralla e il cilindro differenziale, accoppiamenti rapidi per aria freni e parti elettriche; Carrello e relativo adattatore non compresi.
Bozzello 200-9-21-D-1750	200-9-21-D (1750 kg); Bozzello con gancio doppio; bianco con strisce segnaletiche rosse.
Bozzello 160-7-21-D-1500	160-7-21-D (1500 kg); Bozzello con gancio doppio; bianco con strisce segnaletiche rosse.
Bozzello 125-5-21-D-1125	125-5-21-D (1125 kg); Bozzello con gancio doppio; bianco con strisce segnaletiche rosse.
Bozzello 80-3-21-D-850	80-3-21-D (850 kg); Bozzello con gancio doppio; bianco con strisce segnaletiche rosse.
Bozzello 80-3-21-E-850	80-3-21-E (850 kg); Bozzello con gancio singolo; bianco con strisce segnaletiche rosse.
Bozzello 32-1-21-E-600	32-1-21-E (600 kg); Bozzello con gancio singolo; bianco con strisce segnaletiche rosse.
Gancio 12-0V-E-350	12-0V-E (350 kg); Gancio singolo con snodo verticale; rosso.

I dati relativi al peso possono variare rispetto ai valori indicati in base all'assetto da strada scelto, alla configurazione delle attrezzature e alle tolleranze di peso dei componenti.

Equipamiento básico

Chasis

Motor 390-3a	MTU (Mercedes); Potencia 530 CV (390 kW), par motor 2400 Nm, certificados conforme a EURO MOT 3a, TIER 3, CARB; Sistema de escape (incl. parachispas) de acero inoxidable.
Depósito de combustible 500	500 l; Combustible: Diésel o alternativos (no RME / biodiésel). Alimenta vehículo y grúa (búffer de 50 l en grúa).
Transmisión AS16INT	ZF AS-Tronic; Caja de cambios automática con freno retardador hidráulico integrado, con 16 marchas adelante y 2 de retroceso; Caja de transferencia de 2 etapas con etapa todoterreno accionable.
Ejes 10 x 8 x 8	10 x 8 x 8; 5 ejes, teniendo ejes 2-5 tracción con bloqueo transversal conmutable, ejes 3 y 4 bloqueo longitudinal conmutable; Ejes 1, 2, 4 y 5 con dirección, eje 3 elevable.
Suspensión	Suspensión hidroneumática con compensación de carga de ejes; Mecanismo hidráulico de bloqueo; Puede seleccionarse regulación de nivel manual o automática.
Dirección	Dirección semibloqueo hidráulica de dos circuitos, con bomba auxiliar de emergencia; Dirección activa de ejes traseros (ejes 4, 5) con 6 diferentes programas de conducción.
Frenos	Frenos neumáticos de servicio de dos circuitos, actuantes en todas las ruedas; Frenos de disco; Retardador hidráulico integrado en transmisión como freno continuo sin desgaste; Freno de escape adicional y válvula de toma de aire constante; Freno de estacionamiento de muelles.
Neumáticos 38595 170F	385/95R25 (14.00R25); Llantas de acero 9,5-25/1,7ET70; 170F.
Cabina de chasis 2880	2,88 m tipo; Asientos del conductor calefactable, reposabrazos y suspensión neumática; Asiento de acompañante; Volante con regulación de altura e inclinación; Elevalunas eléctrico; Lunas tintados; Preinstalación para radio.
Calefacción dependiente del motor 12	Calefactor de agua caliente dependiente del motor con una potencia de calefacción de 12 kW.
Aire acondicionado chasis 7	Aire acondicionado para cabina del chasis con 7 kW de potencia de refrigeración.
Luces de conducción	Con luces de cruce, luces largas (luces de circulación diurna > 08/2012).
Control de crucero	Control automático de velocidad con control automático de frenado.
Equipo lubricante centralizado chasis 5	Lubricación centralizada y automática para todos los puntos de lubricación del chasis.
Sistema electrónico de inmovilización	Previene la movilización incontrolada del chasis; Incl. 2 llaves eléctricas y 4 llaves de encendido.
Enchufe neumático para inflar neumáticos	Enchufe para inflar neumáticos para el inflado automático de neumáticos.

Grúa

Flecha telescópica HA68	12,4 m - 67,8 m; Sistema telescópico monocilíndrico, telescopaje automático; Accesorios para todos los equipamientos y extensiones; 6 poleas en cabezal de flecha integrado para capacidad de carga máx. 112,6 t.
Basculación de flecha	1 cilindro de basculación con válvula de frenado automático para descenso.
Tracción de giro	Un mecanismo giratorio con freno multidisco con muelles; Se pueden seleccionar diferentes modos de operación.
H1	Cabrestante con freno multidisco por muelles; Protector antitorsión; Sincretismo integrado (indicador de rotación del cabrestante).
Contrapeso 43	42,6 t, 6 piezas (a-f); Automontaje automático; Ampliable a máx. 68,5 t; Máx. 16,4 t transportables de serie en la máquina.
Estabilizadores	Diseño 4 puntos en H; Movimiento vertical y horizontal por sistema completamente hidráulico; Puede seleccionarse regulación de nivel manual o automática; 3 bases estabilizadoras.
Bandeja de soporte 038	4 apoyos estabilizadores circulares A = 0,38 m ² con posición de transporte en el cilindro vertical.
Indicador de carga sobre estabilizadores	Mostrado en el indicador de momento de carga de la cabina de grúa.
Motor 170-3a	MTU (Mercedes); Potencia 231 CV (170 kW), par motor 810 Nm, certificados conforme a EURO MOT 3a, TIER 3, CARB; Sistema de escape (incl. parachispas) de acero inoxidable.
Tracción	Equipo hidráulico servorregulado; Refrigerador de aceite hidráulico.
Sistema de control	Permite 4 movimientos de trabajo simultáneos; Controles piloto eléctricos a través de joysticks de 2 ejes; Diferentes regímenes de control seleccionables para circuitos hidráulicos.
Dispositivos de seguridad	IC-1, con indicador integrado de momento de carga, EN13000; Pantalla a color; Visualización de estado operativo actual, tablas de carga, indicador de fallos; Luces que indican la carga del indicador de momento de carga; Grabador de datos de grúa.
Delimitación de área de trabajo	Visualización y programación de los límites del área de trabajo por IC-1.
Cabina de grúa 088	0,875 m tipo; Inclinación 20° en progresión continua; Calefacción de asiento; Luna corredera en puerta y parte trasera; Estrado frontal abatible; Repisa lateral extensible, estrado frontal abatible; Pasamanos; Acristalamiento de seguridad tintado; Persianas y parasol; Preinstalación para radio.
Calefacción dependiente del motor 12	Calefactor de agua caliente dependiente del motor con una potencia de calefacción de 12 kW.
Calefacción auxiliar, independiente del motor del grúa 5	Sistema de calefacción a gasóleo auxiliar, independiente del motor, con una potencia de calefacción de 5 kW; Con temporizador; Interconectable entre precalentamiento de motor y cabina de chasis.
Aire acondicionado grúa 7	Aire acondicionado para cabina de grúa con 7 kW de potencia de refrigeración.

Otros

Alumbrado	1 regulable en cabina de grúa para campo inmediato de trabajo, 4 para los estabilizadores, 1 x compartimento de motor de grúa.
Juego de herramientas	Juego de herramientas para mantenimiento y reparación de luces.
Equipo de arranque SB2	Equipo de arranque para vehículo y grúa; Permite un arranque de emergencia usando 2º motor o fuente de energía separada; Incl. cable para arranque externo.
Marcas de seguridad perimetrales	Bandas reflectantes continuas a ambos lados del chasis y en la parte trasera.

Opciones

Chasis

Puesto de transporte para contrapeso en parte trasera de vehículo	Consola soldada para almacenar piezas de contrapeso en la parte trasera del vehículo; Se pueden almacenar máx. 43 t; No en combinación con cajas traseras o montaje para rueda de repuesto.
Neumáticos 44595 174F	445/95R25 (16.00R25); Llantas de acero 11-25/1,7ET93; 174F.
Neumáticos 52580 176F	525/80R25 (20.50R25); Llantas de acero 17-25/1,7ET56,5; 176F; Incl. ensanchamiento de vehículo a 3,12 m.
Eje adicional AC200-1P	Eje activo adicional, totalmente integrado al vehículo (con dirección, frenos y amortiguación), esquema de ejes 12 x 8 x 10; Sólo disponible con ruedas 395/95R25 o 445/80R25; Incl. transporte para contrapeso en parte trasera de vehículo.
Eje adicional y eje remolcado AC200-1TP	AC200-1P con eje remolcado totalmente funcional (con dirección, freno y amortiguación) con almacenamiento de transporte variable; Acoples rápidos para agilizar el montaje y desmontaje; Posibilita esquema de ejes 14 x 8 x 12.
Calefacción auxiliar, independiente del motor del chasis 10	Sistema de calefacción a gasóleo auxiliar, independiente del motor, con una potencia de calefacción de 10 kW; Con temporizador y encendido remoto; Interconectable entre precalentamiento de motor y cabina de chasis.
Ampliación depósito de combustible 300	Depósito adicional de 300 l, para un total de 930 l de gasóleo o alternativos (no RME / biodiésel).

Grúa

Control remoto K	Control total de los movimientos mediante control remoto inalámbrico.
Ensamble rápido HA3	Extractores hidráulicos de tornillos y acoples rápidos hidráulicos y eléctricos para agilizar el (des)montaje; Incl. almacenamiento de transporte para cilindros de elevación.
S1V	Dispositivo para cargas pesadas 1; 2 poleas; (Des-)montable; Para un total de 8 poleas en cabeza de pluma y capacidad máx. 147,0 t.
H2X	Segundo cabrestante; Freno multidisco por muelles; Sincrotransmisor integrado (indicador de rotación del cabrestante); Incl. acoples rápidos y puesto de transporte; Automontable; Permite operar con 2 ganchos en todas las extensiones.
Contrapeso adicional 26	25,8 t; 2 piezas; Para máx. 68,5 t con 8 piezas.
Contrapeso especial R4450	8,8 t; 2 piezas; Para máx. 17,8 t en 4 bloques con radio trasero 4450 mm.

Extensiones

HAV17	9 m / 17 m; Plumin plegable de doble articulación, angulable manualmente en 20°/40°; Cabeza de 1 polea; Incl. almacenamiento de transporte; Incluye HAV9; Opera con HA o VA.
HAV-HY	Angulamiento hidráulico continuo 0°- 40°, en vez de angulamiento manual; Para HAV9; Respectivamente HAV17 y también VA8.
VA16	8 m / 16 m; Extensión telescópica variable de pluma; 2 secciones; Incluye VA8; Opera con HAV(-HY).
MSF2	1,65 m; Plumin de montaje con ángulo fijo; 2 poleas para capacidad de carga máx. 39,1 t; Incl. almacenamiento de transporte en el extremo de la pluma.
R1	Polea abatible en el cabezal de pluma, incl. puesto de transporte; Para operaciones con un solo cable con altura de gancho elevada.

Otros

Preinstalación 4PV para Dolly	> 09/2011; Horquillas de sujeción de 4 puntos permiten un posicionamiento individual de un dolly; Incl. piñón libre para giro y cilindro de basculación, acoples rápidos para aire de frenado y dispositivos eléctricos; Dolly y adaptador de dolly no incluidos.
Bloque de gancho 200-9-21-D-1750	200-9-21-D (1750 kg); Bloque de gancho con gancho doble; blanco con franjas rojas de advertencia.
Bloque de gancho 160-7-21-D-1500	160-7-21-D (1500 kg); Bloque de gancho con gancho doble; blanco con franjas rojas de advertencia.
Bloque de gancho 125-5-21-D-1125	125-5-21-D (1125 kg); Bloque de gancho con gancho doble; blanco con franjas rojas de advertencia.
Bloque de gancho 80-3-21-D-850	80-3-21-D (850 kg); Bloque de gancho con gancho doble; blanco con franjas rojas de advertencia.
Bloque de gancho 80-3-21-E-850	80-3-21-E (850 kg); Bloque de gancho con gancho simple; blanco con franjas rojas de advertencia.
Bloque de gancho 32-1-21-E-600	32-1-21-E (600 kg); Bloque de gancho con gancho simple; blanco con franjas rojas de advertencia.
Gancho 12-0V-E-350	12-0V-E (350 kg); Gancho simple con articulación vertical; rojo

Los valores de peso pueden ser diferentes a los indicados dependiendo de la configuración de viaje, equipamiento y tolerancia de los pesos de los componentes.

Equipamento básico

Chassi

Motor 390-3a	MTU (Mercedes); Potência 390 kW (530 HP), torque 2400 Nm, certificações de acordo com EURO MOT 3a, TIER 3, CARB; Sistema de escapamento compl. em aço inoxidável, incl. inibidor de faíscas.
Tanque de combustível 500	500 l; Comb: Diesel ou alternativos (menos RME / Biodiesel). Abastece o veículo e a grua (tanque reserva de 50 l na grua).
Transmissão AS16INT	ZF AS-Tronic; Câmbio automático com retardador hidráulico integrado, 16 marchas à frente e 2 à ré; Caixa de transferência em 2 estágios com marcha fora-de-estrada selecionável.
Eixos 10 x 8 x 8	10 x 8 x 8; Cinco eixos: eixos 2-5 sem tração e equipados com bloqueio transversal selecionável, eixos 3 e 4 com bloqueio longitudinal selecionável, eixos 1, 2, 4 e 5 esterçáveis, eixo 3 elevável.
Suspensão	Suspensão hidropneumática com compensação de carga por eixo; Bloqueio hidráulico; Opção de nivelamento manual ou automático.
Direção	Direção hidráulica de duplo circuito tipo semibloco com bomba de emergência; Direção ativa nos eixos traseiros (eixos 4 e 5) com 6 programas de manobra diferentes.
Freios	Freio de serviço com duplo circuito pneumático e sistema antibloqueio atuando em todas as rodas; Freios a disco; Retardador hidráulico integrado na transmissão como freio de ação prolongada sem desgaste; Freio motor adicional por válvula borboleta na descarga; freio de estacionamento por ação de mola.
Rodas 38595 170F	385/95R25 (14.00R25); Aros de aço 9,5-25/1,7ET70; 170F.
Cabine chassi 2880	Tipo 2,88 m; Assento do motorista ajustável com aquecimento, descanso para braços e suspensão pneumática; Assento do acompanhante; Altura e inclinação do volante ajustáveis; Janelas com vidros elétricos; Vidros fumê; Instalação para rádio.
Aquecimento pelo motor 12	Aquecedor de água com 12 kW de potência obtida do motor.
Ar condicionado chassi 7	Ar condicionado na cabine do veículo com 7 kW de potência de refrigeração.
Faróis dianteiros	Com fecho baixo, fecho alto (faróis diurnos > 08/2012).
Piloto automático	Piloto automático com controle automático do freio.
Lubrificação central do veículo 5	Lubrificação automática central para todos os pontos do veículo.
Sistema imobilizador eletrônico	Impede a movimentação sem controle do veículo; Incl. 2 chaves eletrônicas e 4 chaves de ignição.
Adaptador para calibragem dos pneus	Pino de enchimento dos pneus para calibragem automática das rodas.

Grua

Lança telescópica HA68	12,4 m - 67,8 m; Sistema telescópico de cilindro único, extensão automática; Acessórios para todos os equipamentos e extensões; 6 roldanas integradas na cabeça da lança, capacidade máx. de 112,6 t.
Elevação da lança	Pistão elevatório único com válvula automática de frenagem da descida.
Acionamento da rotação H1	1 engrenagem de giro com freio multidisco por ação de mola; Diferentes modos de operação selecionáveis. Guincho com freio multidisco por ação de mola; Prevenção de torção do cabo; Resolvedor (indicador de rotação do guincho).
Contrapeso 43	42,6 t, 6 peças (a-f); Sistema de montagem automático; Expansível até máx. 68,5 t; 16,4 t podem ser carregadas a bordo no modelo de série.
Estabilizadores	Projeto em H com 4 pontos; Movimento vertical e horizontal totalmente hidráulico; Opção de nivelamento manual ou automático; 3 bases de sustentação.
Patolas 038	Quatro patolas redondas dos estabilizadores A = 0,38 m ² com posição de transporte no cilindro vertical.
Indicador de carga nos estabilizadores	Mostrado no LMI da cabine da grua.
Motor 170-3a	MTU (Mercedes); Potência 170 kW (231 HP), torque 810 Nm, certificações de acordo com EURO MOT 3a, TIER 3, CARB; Sistema de escapamento compl. em aço inoxidável, incl. inibidor de faíscas.
Tração	Sistema hidráulico com controle de potência; Radiador de óleo hidráulico.
Sistema de controle	Admitindo 4 movimentos de trabalho simultâneos; Controles elétricos da pilotagem por 2 joysticks com botões direcionais; Diferentes modos de controle selecionáveis por circuitos hidráulicos.
Equipamentos de segurança	IC-1, com indicador integrado do momento de carga conf. EN13000; Monitor colorido; Apresenta as condições de operação do momento, tabelas de carga, indicador de falhas; Lâmpadas indicadoras da carga no LMI; Gravador de dados da grua.
Limitador do raio de trabalho	Apresentação e condição de programar os limites da faixa de trabalho pelo IC-1.
Cabine grua 088	Tipo 0,875 m; Inclinação infinitamente variável até 20°; Aquecedor do assento; Janelas corrediças na porta e na traseira; Janela dianteira basculante; Plataforma lateral extensível, plataforma dianteira dobrável; Corrimãos; Vidro de segurança fumê; Quebra-sol e cortinas; Instalação para rádio.
Aquecimento pelo motor 12	Aquecedor de água com 12 kW de potência obtida do motor.
Aquecimento auxiliar 5 independente do motor na grua	Sistema auxiliar de aquecimento do diesel independente do motor com 5 kW de potência térmica; Com temporizador; Alternável entre bloco do motor e cabine do veículo.
Ar condicionado grua 7	Ar condicionado para cabine da grua com 7 kW de potência de refrigeração.

Diversos

Iluminação	1 farol de trabalho ajustável na cabine da grua, 4 para os estabilizadores; 1 lâmpada no local do motor da grua.
Jogo de ferramentas	Jogo de ferramentas para reparos leves e manutenção.
Dispositivo de partida externa SB2	Dispositivo de partida externa („chupeta“) para o veículo e o guindaste; Permite dar partida usando um segundo motor ou fonte de energia separada; Inclui cabo de interligação.
Marcação de segurança no entorno	Faixas refletoras contínuas nas laterais e traseira do chassi.

Opcionais

Chassi

Armazenagem para transporte do contrapeso na traseira do veículo	Quadro de apoio para guardar o contrapeso na traseira do veículo; Pode receber máx. 43 t; Sem as caixas da traseira ou o suporte do estepe.
Rodas 44595 174F	445/95R25 (16.00R25); Aros de aço 11-25/1,7ET93; 174F.
Rodas 52580 176F	525/80R25 (20.50R25); Aros de aço 17-25/1,7ET56,5; 176F; Incl. alargador do veículo até 3,12 m.
Eixo adicional AC200-1P	Adicional, eixo ativo, totalmente integrado no veículo (esterçável, com freios e suspensão), esquema de eixos 12 x 8 x 10; Somente disponível com rodas 395/95R25 ou 445/80R25; Armazenagem para transporte do contrapeso na traseira do veículo.
Eixo adicional e eixo trucado no AC200-1P	AC200-1P com eixo trucado totalmente funcional (esterçável, freios e suspensão) com armazenagem de transporte variável; Engates rápidos para fácil (des)montagem; Habilita esquema de eixos 14 x 8 x 12.
Aquecimento auxiliar 10 no veículo, independente do motor	Sistema auxiliar de aquecimento do diesel independente do motor com 10 kW de potência térmica; Com timer e partida remota; Alternável entre bloco do motor e cabine do veículo.
Tanque de combustível 300 para longo alcance	Tanque extra para 300 l, totalizando 930 l de diesel ou alternativos (menos óleo de canola / biodiesel).

Grua

Controle remoto K	Controle das etapas e movimentos de içamento através de controle remoto sem fio.
Conexão rápida HA3	Extratores de parafusos hidráulicos e engates rápidos hidráulicos e elétricos para rápida montagem e desmontagem; Incl. nicho de transporte do pistão elevatório.
S1V	Acessório para içamento pesado, 1 estágio; 2 roldanas; Des-/conectável; Para o total de 8 roldanas na cabeça da lança e capacidade máx. de 147,0 t.
H2X	Segundo guincho; Freio multidisco por ação de mola; Resolvedor (indicador de rotação do guincho); Incl. engates rápidos e armazenagem de transporte; Auto-elevável; Habilita operação de 2 ganchos com todas as extensões.
Contrapeso adicional 26	25,8 t; 2 peças; Para máx. 68,5 t em 8 peças.
Contrapeso especial R4450	8,8 t; 2 peças; Para máx. 17,8 t usando 4 peças com contrapeso em raio traseiro de 4450 mm.

Extensões

HAV17	9 m / 17 m; Braço extensor com dupla articulação, ajuste manual 20° / 40°; Cabeça de 1 roldana; Incl. armazenagem de transporte; Inclui HAV9; Operação com HA ou VA.
HAV-HY	Inclinação angular hidráulica e contínua de 0 a 40°, em lugar da inclinação manual; Para HAV9 ou HAV17 e também VAB.
VA16	8 m / 16 m; Extensão para lança telescópica variável; 2 peças; Inclui VAB; Operação com HAV(-HY).
MSF2	1,65 m; Braço extensor fixo; 2 polias para capacidade máx. 39,1 t; Incl. armazenagem de transporte na cabeça da lança.
R1	Roldana superior articulada incl. armazenagem de transporte; Para operação em lance único com altura de gancho elevada.

Diversos

Preparação da zorra 4PV	> 09/2011; Braçadeiras de apoio ajustáveis em 4 pontos permitem o posicionamento individual da zorra; Incl. roda livre para a unidade da engrenagem de giro e o pistão elevatório, engates rápidos para os sistemas de ar e eletricidade do freio; A zorra e o seu adaptador não estão inclusos.
Moitão 200-9-21-D-1750	200-9-21-D (1750 kg); Moitão com gancho chifre-de-carneiro; branco com faixas de sinalização vermelhas.
Moitão 160-7-21-D-1500	160-7-21-D (1500 kg); Moitão com gancho chifre-de-carneiro; branco com faixas de sinalização vermelhas.
Moitão 125-5-21-D-1125	125-5-21-D (1125 kg); Moitão com gancho chifre-de-carneiro; branco com faixas de sinalização vermelhas.
Moitão 80-3-21-D-850	80-3-21-D (850 kg); Moitão com gancho chifre-de-carneiro; branco com faixas de sinalização vermelhas.
Moitão 80-3-21-E-850	80-3-21-E (850 kg); Moitão com gancho simples; branco com faixas de sinalização vermelhas.
Moitão 32-1-21-E-600	32-1-21-E (600 kg); Moitão com gancho simples; branco com faixas de sinalização vermelhas.
Gancho 12-0V-E-350	12-0V-E (350 kg); Gancho simples com tornel vertical; vermelho.

Os dados referentes a peso podem divergir dos valores publicados com base nas configurações para estrada/viagem, configuração do equipamento e tolerâncias no peso dos componentes.

Оборудование в базовой комплектации

Шасси

Двигатель 390-3а	MTU (Mercedes); выходная мощность 390 кВт (530 л.с.), вращающий момент 2400 Нм, сертификация EURO MOT 3а, TIER 3, CARB; Выпускная система изготовлена полностью из нержавеющей стали, вкл. искрогаситель.
Топливный бак 500 л	500 л; Топливо: Дизельное или альтернативное (не RME/биодизельное). Для снабжения двигателей шасси и крана (на кране имеется расходный бак емкостью 50 л).
Коробка передач AS16INT	ZF AS-Tropic; Автоматическая коробка передач со встроенным гидравлическим тормозом-замедлителем, 16 передних и 2 задних скорости; 2-ступенчатая раздаточная коробка с включаемой передачей для передвижения по бездорожью.
Оси 10 x 8 x 8	10 x 8 x 8; 5 осей, оси 2-5 ведущие с включаемой поперечной блокировкой дифференциала, оси 3, 4 с включаемой продольной блокировкой дифференциала, оси 1, 2, 4, 5 рулящие, ось 3 подъемная.
Подвеска	Гидропневматическая подвеска с компенсаторами нагрузки на ось; с гидравлической блокировкой; по выбору – ручная или автоматическая регулировка высоты подвески.
Рулевое управление	Двухконтурная полублочная система рулевого управления с гидроусилителем и насосом аварийного торможения. Активное управление задними осями (оси 4, 5) с 6 различными программами управления.
Тормоза	Пневматическая двухконтурная система рабочих тормозов с ABS, действующая на все колеса; Дисковые тормоза; Гидравлический тормоз-замедлитель, встроенный в коробку передач, работающий как неизнашиваемый тормоз длительного действия; Дополнительный тормоз-замедлитель на выпускной системе двигателя и воздушный отсекающий клапан на выпуске; подпружиненный стояночный тормоз.
Колеса 38595 170F	385/95R25 (14.00R25); Стальные обода 9,5-25/1,7ET70; 170F.
Кабина шасси 2880	Тип 2,88 м; Сиденье водителя с регулировкой положения, подогревом, подлокотниками и пневматической подвеской; Сиденье второго водителя; С регулировкой высоты и наклона рулевого колеса; Стеклоподъемники дверей; Тонированное стекло; Радиоподготовка.
Отопление, не связанное с двигателем 12	Водяной обогреватель от двигателя, с мощностью нагрева 12 кВт.
Кондиционер шасси 7	Кондиционер кабины шасси крана с мощностью охлаждения 7 кВт.
Фары шасси	С ближним и дальним светом (установка дневных ходовых огней > 08/2012).
Круиз-контроль	Автоматическое управление скоростью, включая автоматическое управление тормозами.
Система централизованной смазки шасси 5	Система централизованной смазки всех точек смазки шасси крана.
Система электронного отключения двигателя	Предотвращает несанкционированное передвижение шасси крана; включая 2 электронных ключа и 4 ключа зажигания.
Вентиль подкачки шин от пневмосистемы	Вентиль подкачки шин от пневмосистемы для автоматической подкачки шин.

Кран

Телескопическая стрела HA68	12,4 м - 67,8 м; Одноцилиндровая система телескопирования, автоматический режим телескопирования; Оснастка для всего оборудования и удлинителей; 6 шкивов, встроенных в вершину стрелы, максимальной грузоподъемностью 112,6 т.
Изменение вылета стрелы	один цилиндр изменения вылета стрелы с клапаном автоматического торможения опускания.
Поворотный механизм Н1	один редуктор поворота с подпружиненным многодисковым тормозом; Выбор различных режимов. Механизм подъема с подпружиненным многодисковым тормозом; защита троса от перекручивания; Резольвер (индикатор перекручивания троса при подъеме).
Противовес 43	42,6 т, 6 штук (а-f); система автоматической установки; Увеличивается макс. до 68,5 т; Вес, перевозимый на борту, 16,4 т в стандартной комплектации.
Опоры	Н-образная конструкция с опорой на 4 точки; Перемещение по вертикали и горизонтали полностью за счет гидравлического привода; по выбору – ручная или автоматическая регулировка высоты подвески; 3 основания опоры.
Подушки опоры 038	4 круглые подушки опор $A = 0,38 \text{ м}^2$, транспортируются на цилиндре вертикального выдвижения.
Индикатор нагрузки выносных опор	Отображение на индикаторе момента нагрузки в кабине.
Двигатель 170-3а	MTU (Mercedes); Выходная мощность 170 кВт (231 л.с.), вращающий момент 810 Нм, сертифицирован по EURO MOT 3а, TIER 3, CARB; Выпускная система изготовлена полностью из нержавеющей стали, вкл. искрогаситель.
Привод	Гидравлическая система с электрическим управлением; Радиатор охлаждения гидравлического масла.
Система управления	Позволяет одновременно 4 рабочих движения; электронная система управления, использующая 2 двухосевых джойстика; возможность выбора различных режимов управления гидравлическими системами.
Дополнительные устройства	ИС-1, включающая встроенный индикатор момента нагрузки, согласно EN13000; цветной дисплей; индикация текущего рабочего положения, графиков нагрузки, индикатора неисправностей; световые сигнализаторы нагрузки LMI (ограничителя момента); регистратор данных рабочих параметров крана.
Ограничитель рабочего диапазона	Отображение и возможность программирования пределов рабочего диапазона интегральной схемой ИС-1.
Кабина крана 088	Тип 0,875 м; С бесступенчатой регулировкой наклона в диапазоне 20°; обогрев сидений; Сдвижные боковые и задние окна складывающиеся наружу переднее окно; Выдвижные боковые и складные передние платформы огражденные поручни; небьющееся тонированное стекло; опускаемый противосолнечный козырек и светозащитные шторы; Радиоподготовка.
Отопление, не связанное с двигателем 12	Водяной обогреватель от двигателя, с мощностью нагрева 12 кВт.
Независимое отопление крана, не связанное с двигателем, с мощностью нагрева 5 кВт	Вспомогательная, независимая от двигателя система обогрева на дизельном топливе, с мощностью нагрева 5 кВт; С таймером; переключается между блоком двигателя и кабиной шасси.
Кондиционер кабины крана 7	Кондиционер в кабине крана с мощностью охлаждения 7 кВт.

Разное

Освещение	1 рабочий, управляемый из кабины крана, 4 для освещения опор, 1 х освещение крана.
Набор инструмента	Набор инструмента для мелкого ремонта и профилактического обслуживания.
Устройство аварийного запуска от внешнего источника класса SB2	Устройство аварийного запуска от внешнего источника для шасси и крана; Позволяет запуск от другого двигателя или внешнего источника питания; включая кабель для подачи питания от внешнего источника.
Маркировка контура в целях безопасности	Сплошные отражающие полосы по бокам и сзади.

Опции

Шасси

Место для укладки противовесов для транспортировки на хвостовой части шасси	Сварная консоль для хранения противовесов на хвостовой части шасси; Макс. размещаемый вес 43 т; Без щипков на кормовой части и монтажной опоры для запасного колеса.
Колеса 44595 174F	445/95R25 (16.00 R25); Стальные обода 11-25/1,7ET93; 174F.
Колеса 52580 176F	525/80R25 (20.50R25); Стальные обода 17-25/1,7ET56,5; 176F; Включая расширение шасси до 3,12 м.
Дополнительная ось модели АС200-1P	Дополнительная активная ось, полностью интегрированная в шасси крана (рулящая, с тормозами и подвеской), схема осей 12 x 8 x 10; Поставляется только с колесами 395/95R25 или 445/80R25; Включая место для укладки противовесов для транспортировки на хвостовой части шасси.
Дополнительная ось и поддерживающая задняя ось для модели АС200-1P	Модель АС200-1P с полностью функциональной поддерживающей задней осью (рулящая, с тормозами и подвеской), с различными вариантами укладки груза при транспортировке; Быстроразъемные соединения для ускорения сборки/разборки; Позволяет использование схемы осей 14 x 8 x 12.
Дополнительное отопление, не связанное с двигателем 10 шасси крана	Вспомогательная, независимая от двигателя система обогрева на дизельном топливе, с мощностью нагрева 10 кВт; С таймером и дистанционным запуском; переключается между блоком двигателя и кабиной шасси.
Топливный бак для переездов на дальние расстояния 300 л	Дополнительный топливный бак на 300 л, с общим запасом топлива 930 л дизельного или альтернативного топлива (RME/биодизельное топливо не допускается).

Кран

Дистанционное управление К Быстроразъемное соединение НАЗ	Полный контроль всех операций крана через радиопульт дистанционного управления. Гидравлические экстракторы болтов и гидравлический и электрический приводы быстроразъемных соединений для быстрой сборки (разборки); Включая укладку цилиндра изменения вылета стрелы в положение для транспортировки.
S1V	Навесное оборудование для подъема тяжелых грузов, стадия 1; 2 шкив; не/съёмное; Число шкивов на головке стрелы до 8, максимальная грузоподъемность 147,0 т.
H2X	Второй подъем; подпружиненный многодисковый тормоз; Резольвер (индикатор перекручивания троса при подъеме); включая быстроразъемные соединения и укладку для режима транспортировки; Самособирающийся; позволяет работу с 2 крюками со всеми удлинителями.
Дополнительный противовес 26	25,8 т; 2 секции; Макс. весом 68,5 т при 8 противовесах.
Специальный противовес R4450	8,8 т; 2 секции; Максимум 17,8 т при использовании 4 противовесов, задний габарит платформы противовесов 4450 мм.

Удлинители

HAV17	9 м/17 м; Складываемая вдвое откидная дополнительная стрела с ручной установкой угла сдвига 20°/40°; гол ловка стрелы с 1 шкивом; включая укладку для транспортировки; включает HAV9; Применяется с HA или VA.
HAV-HY	Гидравлическая система бесшаговой установки угла сдвига 0°-40° вместо ручной; Для HAV9, соответственно HAV17 и также VA8.
VA16	8 м/16 м; Телескопический удлинитель стрелы переменной длины; 2 секции; Включает VA8; Применяется с HAV(-HY).
MSF2	1,65 м; Стрела для сборки с фиксированным углом, 2 шкива, максимальная грузоподъемность 39,1 т; включая укладку для транспортировки на вершине стрелы.
R1	откидной вспомогательный направляющий шкив, включая место для его хранения для одиночной запасовки с поднятым крюком.

Разное

Подготовка тележки 4PV	> 09/2011; Опорные кронштейны на 4 точки опоры, позволяющие индивидуальное позиционирование тележки; Вкл. колесо свободного хода для узла редукторов поворота и цилиндра изменения вылета стрелы, быстроразъемные соединения шлангов пневматических тормозов и электрических кабелей; Тележка и даптер тележки в комплект не входят.
Крюкблок 200-9-21-D-1750	200-9-21-D (1750 кг); крюкблок с храповым крюком; белый с красными сигнальными полосами.
Крюкблок 160-7-21-D-1500	160-7-21-D (1500 кг); крюкблок с храповым крюком; белый с красными сигнальными полосами.
Крюкблок 125-5-21-D-1125	125-5-21-D (1125 кг); крюкблок с храповым крюком; белый с красными сигнальными полосами.
Крюкблок 80-3-21-D-850	80-3-21-D (850 кг); крюкблок с храповым крюком; белый с красными сигнальными полосами.
Крюкблок 80-3-21-E-850	80-3-21-E (850 кг); крюкблок с одним храповым крюком; белый с красными сигнальными полосами.
Крюкблок 32-1-21-E-600	32-1-21-E (600 кг); крюкблок с одним храповым крюком; белый с красными сигнальными полосами.
Крюк 12-0V-E-350	12-0V-E (350 кг); одиночный крюк с вертикальным шарнирным соединением красный.

Вес может отличаться от заявленного в зависимости от транспортировочной/дорожной конфигурации, конфигурации оборудования и допусков на вес компонентов.

Anmerkungen zu den Tragfähigkeiten · Conditions d'utilisation · Annotazioni sulle portate · Condiciones de utilización · Notas sobre capacidade de içamento · Примечания по грузоподъемности

The telescopic loads stated in the capacity chart are valid under the following conditions:

- The sliding areas of the telescopes must be lubricated well.
- The surroundings temperature has to be normal (considerable reductions must be expected below 0 °C).
- The radius in the chart is given for the end length of the telescopic sequence.
- The capacities are valid for extending and retracting the telescopic section.
- The telescopic loads are only valid for moving the last section of the sequence. The curve for e. g. 0-0-45-90-90 % is only valid for telescoping from 0-0-0-90-90 % to 0-0-45-90-90 % and back, but not for 0-0-0-0-0 % to 0-0-45-90-90 %!
- The telescopic loads are based on the telescoping ability of the boom. The loads to be telescoped must never exceed the loads in the load chart as tipping of the crane may occur.
- The most advantageous individual telescoping sequence is shown. Other telescoping sequences for the same boom length will result in lower lifting capacities for telescoping. Refer to the machine's documentation for these lifting capacity values.

Für die in der Tabelle aufgeführten Teleskopierlasten gelten folgende Bedingungen:

- Die Gleitflächen der Teleskope sind gut geschmiert.
- Es herrschen normale Umgebungstemperaturen (unter 0 °C ist mit starken Reduzierungen zu rechnen).
- Der auf den Tabellen angegebene Radius ist auf die Endlänge der jeweiligen Teleskopierfolge bezogen.
- Die Tragfähigkeiten gelten für das Aus- und Einteleskopieren.
- Die teleskopierbaren Tragfähigkeiten gelten nur für das Bewegen des letzten Kastens in der Teleskopierfolge. Die Kurve für z. B. 0-0-45-90-90 % gilt also nur für das Teleskopieren von 0-0-0-90-90 % nach 0-0-45-90-90 % und zurück, nicht jedoch für 0-0-0-0-0 % nach 0-0-45-90-90 %!
- Die teleskopierbaren Lasten richten sich ausschließlich nach der Teleskopierfähigkeit des Auslegers. Die Lasten, die teleskopiert werden, dürfen die in der Traglasttabelle angegebenen Werte nie überschreiten, da der Kran sonst kippen könnte.
- Dargestellt ist die jeweils günstigste Teleskopierfolge. Andere Teleskopierfolgen / mit gleicher Auslegerlänge haben geringere teleskopierbare Tragfähigkeiten, diese sind der Dokumentation des Gerätes zu entnehmen.

Les conditions suivantes s'appliquent aux charges télescopables présentées dans le tableau :

- Bonne lubrification des surfaces de glissement du télescope.
- Températures extérieures normales (fortes réductions des capacités de charge en cas de température inférieure à 0 °C).
- Le rayon indiqué sur les tableaux se réfère à la longueur finale de la séquence de télescopage correspondante.
- Les capacités de charge s'appliquent au déploiement et à la rétraction de la flèche télescopique.
- Les charges télescopables s'appliquent uniquement au mouvement de la dernière section de la séquence de télescopage. Une courbe de 0-0-45-90-90 % s'applique ainsi uniquement au télescopage de 0-0-0-90-90 % à 0-0-45-90-90 % et au retour dans la position initiale, et non de 0-0-0-0-0 % à 0-0-45-90-90 % !
- Les charges télescopiques sont fonction de la capacité de télescopage de la flèche. Les charges à télescoper ne doivent jamais dépasser les charges indiquées sur le graphique de charge, un basculement de la grue risquant alors de se produire.
- La séquence de télescopage individuelle la plus avantageuse est indiquée. Les autres séquences de télescopage pour une longueur de flèche identique disposent de capacités de charge télescopables moins élevées. Ces dernières figurent dans la documentation relative à l'appareil.

I carichi indicati in tabella si riferiscono alle seguenti condizioni:

- Area di sfilo correttamente lubrificata.
- Temperatura ambiente compresa nell'intervallo normale (con temperature inferiori a 0 °C occorre considerare una notevole riduzione delle capacità).
- Lo sbraccio indicato in tabella si riferisce alla lunghezza finale della rispettiva sequenza di sfilo.
- Le portate si applicano sia per lo sfilo che per il rientro delle sezioni.
- Le portate indicate si riferiscono solo al movimento dell'ultima sezione della sequenza di sfilo. La curva per, ad esempio, 0-0-45-90-90 % si applica solo per lo sfilo da 0-0-0-90-90 % a 0-0-45-90-90 % e per il corrispondente rientro, ma non per lo sfilo da 0-0-0-0-0 % a 0-0-45-90-90 %!
- I carichi sollevabili con il braccio telescopico sono basati sulla capacità di sfilo del braccio. I carichi sollevabili col braccio sfilato non devono superare i valori riportati nella tabella dei carichi, per evitare il rischio di ribaltamento della gru.
- La figura mostra la configurazione più vantaggiosa. L'utilizzo di altre sequenze di sfilo con la stessa lunghezza del braccio determina portate inferiori, rilevabili dalla documentazione in dotazione con la macchina.

Anmerkungen zu den Tragfähigkeiten · Conditions d'utilisation · Annotazioni sulle portate · Condiciones de utilización · Notas sobre capacidade de içamento · Примечания по грузоподъемности

Las cargas con telescopaje referidas en la tabla son aplicables bajo las condiciones siguientes:

- Las superficies de deslizamiento de los dispositivos telescópicos han de encontrarse bien lubricadas.
- La temperatura ambiente estará dentro del margen „normal“ (por debajo de 0 °C ha de contarse con considerables reducciones en las capacidades de carga).
- El radio indicado en la tabla se aplica a la longitud extendida total de la respectiva secuencia de telescopaje.
- Las capacidades de carga se aplican al despliegue y a la retracción de la flecha telescópica.
- Las capacidades de carga telescópica se aplican únicamente al movimiento del último segmento de la secuencia de telescopaje. Por ejemplo, la curva para 0-0-45-90-90 % se aplica únicamente al telescopaje desde 0-0-0-90-90 % hasta 0-0-45-90-90 % y viceversa, ipero no desde 0-0-0-0-0 % hasta 0-0-45-90-90 %!
- Las cargas telescópicas están basadas en la capacidad de telescopaje de la flecha. Las cargas que se desee telescopar no deberán exceder nunca las indicadas en la tabla de cargas, ya que la grúa podría volcar.
- La secuencia de telescopaje que aparece representada es la más ventajosa para cada caso. Otras secuencias de telescopaje con la misma longitud de flecha darán como resultado menores capacidades de carga telescópica. Dichos valores han de consultarse en la documentación de la máquina.

As cargas telescópicas indicadas na tabela de capacidades são válidas sob as seguintes condições:

- A área deslizante dos telescópios tem de ficar bem lubrificadas.
- A temperatura nas redondezas tem de estar normal (devem-se esperar reduções consideráveis abaixo de 0 °C).
- O raio na tabela é dado para o comprimento final da sequência telescópica.
- As capacidades são válidas para estender e retrain a seção telescópica.
- As cargas telescópicas só são válidas para mover a última seção da sequência. A curva para, p.ex., 0-0-45-90-90 % só é válida para telescopagem de 0-0-0-90-90 % a 0-0-45-90-90 % e de volta, mas não para 0-0-0-0-0 % a 0-0-45-90-90 %!
- As cargas telescópicas baseiam-se na capacidade de telescopagem da lança. As cargas a serem telescopadas não podem nunca ultrapassar aquelas da tabela de carga, pois isto pode provocar o tombamento da grua.
- Mostra-se abaixo a sequência de telescopagem individual mais vantajosa. Outras sequências para o mesmo comprimento de lança resultarão em capacidades menores de içamento. Consulte na documentação da máquina esses valores de capacidade de içamento.

Нагрузки в режиме выдвижения/втягивания стрелы, указанные в таблице номинальных нагрузок, действительны только при следующих условиях:

- выдвижные секции стрелы должны быть хорошо смазаны;
- температура воздуха должна быть нормальной (при температуре ниже 0 °C следует ожидать значительного сокращения);
- радиус, указанный в таблице, дается для конечной длины выдвижения/втягивания стрелы;
- нагрузки действительны применительно к выдвигаемой или втягиваемой секции стрелы;
- нагрузки в режиме выдвижения/втягивания действительны для движения только последней секции цикла; указанная кривая, например, 0-0-45-90-90 % действительна только для движения от 0-0-0-90-90 % к 0-0-45-90-90 % и назад, но не для движения от 0-0-0-0-0 % к 0-0-45-90-90 %!
- нагрузки в режиме выдвижения/втягивания стрелы, указанные в таблице, действительны при нормальной работе механизма выдвижения/втягивания стрелы; Указанные в таблице нагрузки ни при каких обстоятельствах нельзя превышать, поскольку это может вызвать опрокидывание крана.
- Указаны оптимальные циклы последовательности выдвижения/втягивания. Использование других последовательностей при той же конечной длине стрелы ведет к снижению грузоподъемности стрелы в режиме выдвижения/втягивания. Данные о грузоподъемности даются в документации к машине.

Anmerkungen zu den Tragfähigkeiten · Conditions d'utilisation · Annotazioni sulle portate · Condiciones de utilización · Notas sobre capacidade de içamento · Примечания по грузоподъемности

Ratings are in compliance with ISO 4305.

Weight of hook blocks and slings is part of the load, and is to be deducted from the capacity ratings.

Consult operation manual for further details.

Note: Data published herein is intended as a guide only and shall not be construed to warrant applicability for lifting purposes. Crane operation is subject to the computer charts and operation manual both supplied with the crane.

Tragfähigkeiten entsprechen ISO 4305.

Das Gewicht der Unterflaschen, sowie die Lastaufnahmemittel, sind Bestandteile der Last und sind von den Tragfähigkeitsangaben abzuziehen.

Weitere Angaben in der Bedienungsanleitung des Kranes.

Anmerkung: Die Daten dieser Broschüre dienen nur zur allgemeinen Information; für ihre Richtigkeit übernehmen wir keine Haftung. Der Betrieb des Kranes ist nur mit den Original-Tragfähigkeitstabellen und mit der Bedienungsanleitung zulässig, die mit dem Kran mitgeliefert werden.

Le tableau de charges est conforme à la norme ISO 4305.

Les poids du crochet-moufle et de tous les accessoires d'élévation font partie de la charge et sont à déduire des charges indiquées.

Pour plus de détails consulter la notice d'utilisation de la grue.

Nota: Les renseignements ci-inclus sont donnés à titre indicatif et ne représentent aucune garantie d'utilisation pour les opérations de levage. La mise en service de la grue n'est autorisée qu'à condition que les tableaux de charges ainsi que le manuel de service, tels que fournis avec la grue, soient observés.

Le portate sono conformi alla norma ISO 4305.

Il peso del bozzello e delle funi d'attacco fanno parte del carico e sono quindi da detrarre dai valori di tabella.

Per ulteriori dettagli sulla velocità vento, consultare il manuale di istruzione della gru.

Nota: I dati riportati su tale prospetto sono solo a titolo indicativo e pertanto non impegnativi. L'impiego della gru è ammesso solo rispettando le tabelle originali ed il manuale di uso fornito assieme alla gru.

Las capacidades de carga están sujetas a las normas ISO 4305.

El peso de los ganchos y eslingas son parte de la carga y serán deducidos de las capacidades brutas.

Consultar los manuales de operación para ampliar información.

Observación: Los datos publicados son solamente orientativos y no se deben interpretar como garantía de aplicación para determinadas operaciones de elevación. La manipulación de la grúa está sujeta a las cargas programadas en el ordenador y en el manual de operaciones, ambos suministrados con la grúa.

Valores nominais de acordo com a ISO 4305.

O peso dos moitões e eslingas faz parte da carga e tem de ser subtraído das capacidades nominais.

Consultar manual de operação para outros detalhes.

Nota: Os dados publicados aqui destinam-se a simples orientação e não devem ser interpretados como garantia de aplicabilidade para fins de içamento. A operação da grua depende de tabelas de computador e do manual de operação, ambos fornecidos com a máquina.

Номинальные значения соответствуют ISO 4305.

Вес крюкоблока и строп является частью груза и должен вычитаться из номинальных значений грузоподъемности.

Подробности см. в руководстве по эксплуатации.

Примечание. Публикуемые в настоящем издании данные приводятся только для справки и не должны использоваться при расчете нагрузки. При эксплуатации крана должны применяться компьютерные таблицы и руководство по эксплуатации, входящие в комплект поставки крана.

NOTES

AC 200-1

Notizen · Notes · Nota · Notas · Notas ·
пометы, комментарии, примечания

A large rectangular area with horizontal lines, intended for writing notes. The lines are evenly spaced and cover the majority of the page's width and height.

www.terexcranes.com

Effective Date: August 2011.

Product specifications and prices are subject to change without notice or obligation. The photographs and/or drawings in this document are for illustrative purposes only. Refer to the appropriate Operator's Manual for instructions on the proper use of this equipment. Failure to follow the appropriate Operator's Manual when using our equipment or to otherwise act irresponsibly may result in serious injury or death. The only warranty applicable to our equipment is the standard written warranty applicable to the particular product and sale and Terex makes no other warranty, express or implied. Products and services listed may be trademarks, service marks or trade-names of Terex Corporation and/or its subsidiaries in the USA and other countries. All rights are reserved. Terex® is a registered trademark of Terex Corporation in the USA and many other countries.

Gültig ab: August 2011.

Produktbeschreibungen und Preise können jederzeit und ohne Verpflichtung zur Ankündigung geändert werden. Die in diesem Dokument enthaltenen Fotos und/oder Zeichnungen dienen rein anschaulichen Zwecken. Anweisungen zur ordnungsgemäßen Verwendung dieser Ausrüstung entnehmen Sie bitte dem zugehörigen Betriebshandbuch. Nichtbefolgung des Betriebshandbuchs bei der Verwendung unserer Produkte oder anderweitig fahrlässiges Verhalten kann zu schwerwiegenden Verletzungen oder Tod führen. Für dieses Produkt wird ausschließlich die entsprechende, schriftlich niedergelegte Standardgarantie gewährt. Terex leistet keinerlei darüber hinaus gehende Garantie, weder ausdrücklich noch stillschweigend. Die Bezeichnungen der aufgeführten Produkte und Leistungen sind gegebenenfalls Marken, Servicemarken oder Handelsnamen der Terex Corporation und/oder ihrer Tochtergesellschaften in den USA und anderen Ländern. Alle Rechte vorbehalten. „TEREX“ ist eine eingetragene Marke der Terex Corporation in den USA und vielen anderen Ländern.

Date d'effet : Août 2011.

Les spécifications et prix des produits sont sujets à modification sans avis ou obligation. Les photographies et/ou dessins contenus dans ce documents sont uniquement pour illustration. Veuillez vous référer à la notice d'utilisation appropriée pour les instructions quant à l'utilisation correcte de cet équipement. Tout manquement au suivi de la notice d'utilisation appropriée lors de l'utilisation de notre équipement ou tout acte autrement irresponsable peut résulter en blessure corporelle sérieuse ou mortelle. La seule garantie applicable à notre équipement est la garantie standard écrite applicable à un produit et à une vente spécifique. Terex n'offre aucune autre garantie, expresse ou implicite. Les produits et services proposés peuvent être des marques de fabrique, des marques de service ou des appellations commerciales de Terex Corporation et/ou ses filiales aux Etats Unis et dans les autres pays, et tous les droits sont réservés. «TEREX» est une marque déposée de Terex Corporation aux Etats Unis et dans de nombreux autres pays.

Data di inizio validità: Agosto 2011.

Ci riserviamo il diritto di modificare le specifiche e i prezzi dei prodotti in ogni momento e senza preavviso. Le fotografie e/o i disegni contenuti in questo documento sono destinati unicamente a scopi illustrativi. Consultare le istruzioni sull'uso corretto di questo macchinario, contenute nell'opportuno Manuale dell'operatore. L'inottemperanza delle istruzioni contenute nel Manuale dell'operatore del macchinario e altri comportamenti irresponsabili possono provocare gravi lesioni, anche mortali. L'unica garanzia applicabile ai nostri macchinari è la garanzia scritta standard applicabile al particolare prodotto e alla particolare vendita; Terex è esonerata dal fornire qualsiasi altra garanzia, esplicita o implicita. I prodotti e servizi elencati possono essere dei marchi di fabbrica, marchi di servizio o nomi commerciali di TEREX Corporation e/o società affiliate negli Stati Uniti d'America e altre nazioni e tutti i diritti sono riservati. „TEREX“ è un marchio registrato di Terex Corporation negli USA e molti altri Paesi.

Fecha efectiva: Agosto 2011.

Los precios y las especificaciones de productos pueden sufrir cambios sin aviso previo u obligación. Las fotografías o dibujos de este documento tienen un fin meramente ilustrativo. Consulte el manual de instrucciones del operador correspondiente para más información sobre el uso correcto de este equipo. El hecho de no respetar el manual del operador correspondiente al utilizar el equipo o actuar de forma irresponsable puede suponer lesiones graves o fatales. La única garantía aplicable a nuestro equipo es la garantía escrita estándar correspondiente a cada producto y venta, y TEREX no amplía dicha garantía de forma expresa o implícita. Los productos y servicios mencionados pueden ser marcas registradas, marcas de servicio o nombres de marca de TEREX Corporation o de sus filiales en Estados Unidos de América y otros países, y se reservan todos los derechos. „TEREX“ es una marca comercial registrada de Terex Corporation en Estados Unidos de América y muchos otros países.

Data de vigência: Agosto 2011.

Especificações e preços dos produtos sujeitos a alteração sem aviso prévio ou obrigações. As fotografias e/ou desenhos deste documento servem apenas para fins ilustrativos. Consulte o respectivo Manual de Instruções para instruções sobre o uso correto deste equipamento. A falta de atenção ao respectivo Manual do Operador no uso de nosso equipamento ou a operação da máquina em condições impróprias pode resultar em lesão grave ou morte. A única garantia aplicável aos nossos equipamentos é a garantia padrão por escrito, aplicável ao produto específico e à sua venda, sem que nenhuma outra, expressa ou implícita, seja oferecida pela Terex. Os produtos e serviços listados podem ser marcas comerciais, marcas de serviço ou nomes-fantasia da Terex Corporation e/ou suas subsidiárias nos EUA e em outros países. Todos os direitos reservados. Terex® é marca registrada da Terex Corporation nos EUA e muitos outros países.

Вступает в силу: Август 2011 г.

Технические характеристики и цены могут изменяться без предварительного уведомления и без каких-либо обязательств для производителя. Фотографии и (или) чертежи, использованные в документе, приведены исключительно в качестве иллюстраций. Инструкции по правилам эксплуатации даются в соответствующих руководствах для операторов данного оборудования. Невыполнение рекомендаций руководства по эксплуатации нашего оборудования или другие безответственные действия могут повлечь серьезные травмы или смерть. Единственной гарантией, действующей в отношении нашего оборудования, является стандартная форма письменной гарантии на данный тип оборудования и на условия его продажи.

Copyright 2011 Terex Corporation

Terex Cranes, Global Marketing, Dinglerstraße 24, 66482 Zweibrücken, Germany
Tel. +49 (0) 6332 830, Email: info.cranes@terex.com, www.terexcranes.com

Brochure Reference: TC-DS-M-E/F/G//S/P/R-AC 200-1-08/11



WORKS FOR YOU.™