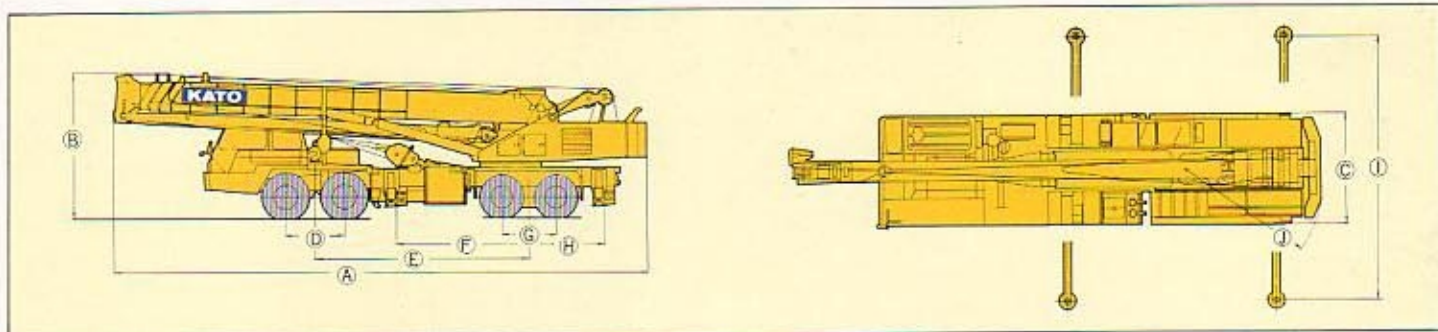


NK-350-II

《全油圧式》トラッククレーン



シャシー型式	A	B	C	D	E	F	G	H	I	J
ニッサンディーゼル K-KG51T	13,110	3,680	2,750	1,470	5,215	3,350	1,400	1,950	6,400	3,425
三菱 K-K401	13,110	3,680	2,750	1,450	5,250	3,250	1,350	1,880	6,400	3,425



KATO 株式会社 加藤製作所

- 本社 東京都品川区東大井1丁目9番37号 ☎03(471)8111番(大代)☎140
 東京事務所 東京都港区虎ノ門1丁目26番5号(第17森ビル) ☎03(591)5111番(大代)☎105
 (営業本部)
- 札幌支店 札幌市中央区北2条西2-15(STV北二条ビル) ☎011(241)2888番(代表)☎060
 - 釧路営業所 釧路市錦町5丁目3番地(三ッ輪ビル) ☎0154(22)5600番(代表)☎085
 - 仙台支店 仙台市中央2丁目1番7号(仙台三和ビル) ☎0222(22)4896番(代表)☎980
 - 盛岡営業所 盛岡市中央通3丁目3番26号(鹿島大和ビル) ☎0196(52)1191番(代表)☎020
 - 秋田営業所 秋田市山王3丁目1-7(東カシ秋田ビル) ☎0188(63)5001番(代表)☎010
 - 郡山営業所 郡山市駅前1丁目9番15号(こくふんビル) ☎0249(32)1811番(代表)☎963
 - 新潟営業所 新潟市米山3丁目1番5号(駅前ビル) ☎0252(47)8326番(代表)☎950
 - 高崎営業所 高崎市相生町1番地1(八十二銀行高崎ビル) ☎0273(25)1311番(代表)☎370
 - 千葉営業所 千葉市稲毛東1丁目7番8号 ☎0472(42)7746番(代表)☎281
 - 横浜営業所 横浜市神奈川区沢渡1の2(高島古第2ビル) ☎045(311)7992番(代表)☎221
 - 静岡営業所 静岡市寿町6丁目25番地(日成ビル) ☎0542(86)3141番(代表)☎422
 - 名古屋支店 名古屋市中村区名駅4-2-25(埼玉銀行ビル) ☎052(582)5601番(代表)☎450
 - 富山営業所 富山市桜橋通2丁目25番地(第一生命ビル) ☎0764(32)8168番(代表)☎930
 - 岐阜営業所 岐阜市加納栄町通6丁目32番1号(日動岐阜ビル) ☎0582(74)8123番(代表)☎580
 - 大阪支店 大阪市淀川区西中島2丁目3番20号 ☎06(303)1131番(大代)☎532
 - 京浜営業所 大津市西の庄19-10(大正ビル) ☎0775(24)8001番(代表)☎520
 - 姫路営業所 姫路市南駅前町92番地(USビル) ☎0792(82)0155番(代表)☎670
 - 和歌山営業所 和歌山市福町22-2(大和生命ビル) ☎0734(33)0015番(代表)☎640
 - 岡山支店 岡山市磨屋町9番18号(岡山県農業会館ビル) ☎0862(31)1291番(代表)☎700
 - 広島支店 広島市中区中町7番41号(三栄ビル) ☎082(248)0461番(代表)☎730
 - 松山営業所 松山市1番町1丁目14番10号(井手ビル) ☎0899(43)5240番(代表)☎790
 - 徳山営業所 徳山市御幸通1丁目5番地(住友生命徳山ビル) ☎0834(22)2426番(代表)☎745
 - 九州支店 福岡市中央区天神1丁目14番16号(三栄ビル) ☎092(781)5571番(代表)☎810
 - 小倉営業所 北九州市小倉北区相模町4番6号(北九州ビル) ☎093(551)5088番(代表)☎802
 - 大分営業所 大分市都町2丁目7番18号(新大和ビル) ☎0975(36)6650番(代表)☎870
 - 鹿児島営業所 鹿児島市中央町26番18号(国内信販ビル) ☎0992(58)3326番(代表)☎890
 - 沖縄営業所 那覇市松山2丁目1番地10号(玉キ米屋ビル) ☎0988(68)9461番(代表)☎900
 - 宇都宮出張所 宇都宮市瑞田2丁目3番6号(栃木中央ビル) ☎0286(25)4161番(代表)☎320
 - 水戸出張所 水戸市五軒町1丁目3番34号(第一会計ビル) ☎0292(27)5051番(代表)☎310

KATO NK-350-II

《全油圧式》トラッククレーン

ACS コンピューロード
自動停止装置付

最大つり上げ能力 **35t**

技術の差! また一歩リード。

独立ウインチ 2基搭載。



KATO WORKS CO., LTD.

*本カタログに記載されております写真は、改良などによりお届けいたします製品と異なる場合がありますので、あらかじめご了承ください。

NK-350-II ACS コンピューロード 自動停止装置付

《全油圧式》トラッククレーン



さらに充実！ 追隨を許さぬ威力。



安全への配慮に過ぎることはありません

クレーンもエレクトロニクスで進化をはじめた。


安全の7大要素を的確にデジタル表示

●最新鋭のACS[®]コンピューロード[®]（全自動過負荷防止装置）は、内部に演算機能が組み込まれた先進のエレクトロニクスシステムです。（安全度（総合モーメント）×ブーム角度×作業半径×ブーム長さ×限界荷重）×実荷重×最大フック揚程までの安全7大要素を正確にアウトプットし、目にムリなく読み取れるデジタルでイラスト・インパネルに表示されますので、オペレータは刻々と変る安全性を的確かつ容易に判断でき、クレーン作業が安心してできます。

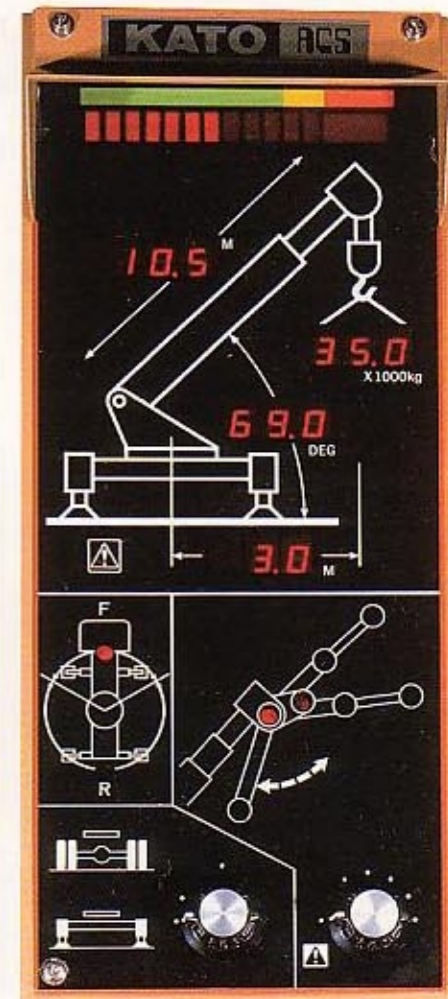


※実荷重・最大フック揚程はダッシュボード上のスイッチにより簡単にデジタル表示されます。

安全の5大要素を常時表示。

- 安全度・ブーム角度・ブーム長さ・作業半径・限界荷重はボタン操作が不要、常時デジタル表示されます。
- インパネルが指針表示からデジタル表示へと進化しました。特に「安全度」×「ブーム角度」×「ブーム長さ」×「作業半径」×「限界荷重」の5大要素は複雑なボタン操作を一切することなく常時デジタル表示され、さらに「安全度計」は鮮やかなカラーディスプレイによるゾーン表示式になっておりますので負荷の状態が一目でわかります。
- 異常や故障にも安心……さらにトラブルインジケータ付の機構になっておりますから、万一ACS[®]に異常や故障が発生したときも異常表示灯  が点灯し異常箇所をデジタル表示しますので安心して作業ができます。
- 確実な情報伝達のために…安全重視の快適なコックピット……先進のエレクトロニクスの技術をフルに活用したコックピットは、ディスプレイ・メータをはじめ計器類、レバー等が視界をささぎることもなく、見やすく配置設計されておりますのでオペレータは安全操作に専念でき、快適な運転作業ができます。

“世界が認めた高精度認定付”
コンピューロード[®]
自動停止装置付



安心！ 入念な各種安全装置

●本機の安全対策は入念です。ACS[®]コンピューロードをはじめ、ブーム自然降下防止装置、過巻防止装置、ドラム回転計、自動ブレーキ装置、乱巻防止装置、油圧安全弁、アウトリガロック装置、角度指示器、旋回ロック装置などすべての安全装置を装備しております。さらに、ブーム、アウトリガなどの各シリンダには特殊な安全弁を装置し、万一に備えております。

●道路法による基本通行条件のD条件に適合しており、全装備（車検登録重量）の状態で行えます。

●道路を通行する場合には、道路法により通行の許可と道路運送車両法による保安基準の緩和が必要です。

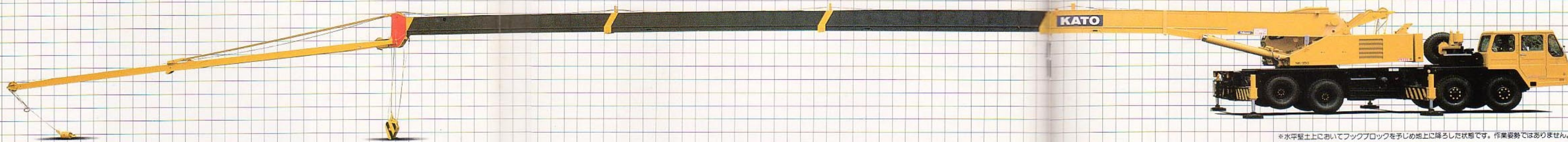
追従を許さぬ威力。強力な独立ウインチ。

独創が生む、強力なパワー。先進機構の独立ウインチ2基と自動ブレーキを搭載しました。常識を過去のものにするカトウの技術で完成。

パワー！スピード！操作性！安定性！安全性！

ここにもまた、ひとつの極限のメカニズムがある。

総合力の技術の差。



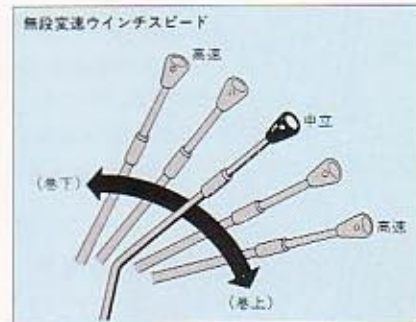
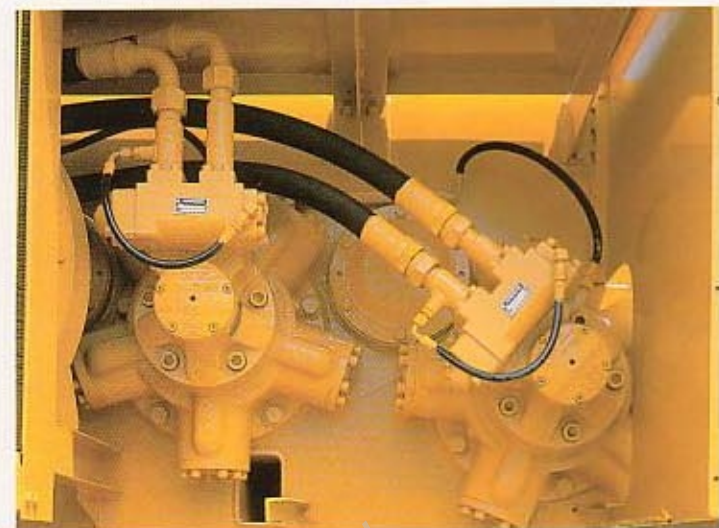
※水平堅土上においてフックブロックを予じめ地上に降ろした状態です。作業姿勢ではありません。

確かな手応え フレオマチック

威力発揮/複合操作がラク 強力な独立ウインチ2基

●強力な自動ブレーキ付独立駆動式ウインチ2基を搭載。主巻・補巻ウインチは、それぞれ単独のレバーで容易に操作できますので、主巻・補巻の巻上げ、巻下げ操作が同時に、しかも個別にもできます。したがって、作業内容にもっともマッチした複合操作が思いのまま。作業スピードが一段とアップします。

●オペレータの疲労を軽減——自動ブレーキ付の機構になっておりますので誤操作による事故を未然に防止。さらに、めんどろな主巻・補巻のペダル操作の必要がまったくありませんのでオペレータの疲労負担が軽減されました。



自動ブレーキ

3重安全構造 確実な作業

●3重の安全構造——ウインチ機構には、自動ブレーキとカウンタバランシングバルブ、ドラムロックなどを装着した3重安全構造になっておりますので、誤操作による危険を未然に防止し、安全、確実な作業ができます。

●耐久性の優れたドラム機構——ドラムには、溝付ドラムとロープ乱巻防止装置を備えておりますので、ロープの乱巻が防止され、ロープの耐久寿命が長くなりました。

●非自転性ロープを使用——非自転性に優れたロープを使用しておりますので作業中ロープがからみあうことがありませんから安心して作業ができます。

横引きを防止する旋回追従機構 効率的な無段階変速

●主巻・補巻ウインチの追従スイッチボタンを操作することにより、旋回レバーを操作することなく、つり荷の中心へ旋回でき、巻上げ性能を低下させることなく高速度から、低速まで無段階に変速できます。

作業効率が大幅アップ 旋回のフリーとロックの切替式

●高所作業、重量作業などの微妙な旋回操作時にはロック。単純な反復作業時にはフリー。とレバーを中立にすることにより作業に見合った旋回方式が選ぶことができますので応用範囲もワイド、安全で能率的な作業ができます。

快適さ独占！ 気分爽快！ 操作性に優れたキャビン。

オペレータ尊重の 使いやすく機能に徹した キャビン

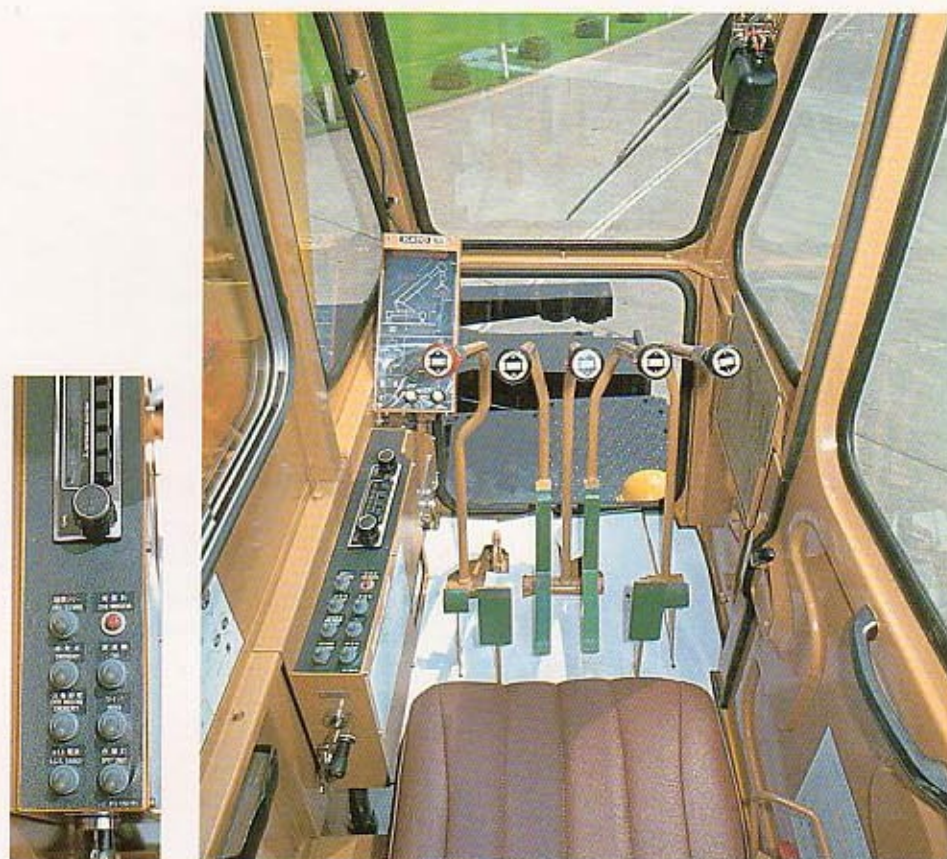
●キャビンは、落ち着いた色調でまとめオペレータの立場に立った、見やすく、使いやすいさを設計コンセプトしました。ICS[®]コンピュータードを中心に機能的にレイアウトされた制御機器、スイッチ類は見やすく、操作しやすい位置に配置してありますからオペレータの疲労負担が軽減されました。

●ドアは出入りに便利な開放式。レバーは、価格に合わせて調整できる、長さ調整付きなどマシンのキャビンとしての機能、安全性を重視しました。

●ピッタリの運転ポジション。ヘッドレスト付フル・リクライニングシートは前後移動が簡単。どんな体格の方や運転姿勢にも合わせて調整のできる構造になっておりますので、長時間にわたる作業でも疲れを感じません。

●晴天、雨天の運転もラク。天井には熱線吸収ガラスと大型ワイパなどを装備してありますから晴雨にかかわらず安全で快適な作業ができます。

●広い視界。フロント、サイドウインドには大型のガラス面を採用。前方・後方・側方視界も十分。見通しも良く作業の安全確保します。



設置が便利！一体型フロート付 付ワイドなアウトリガ。

6.4m

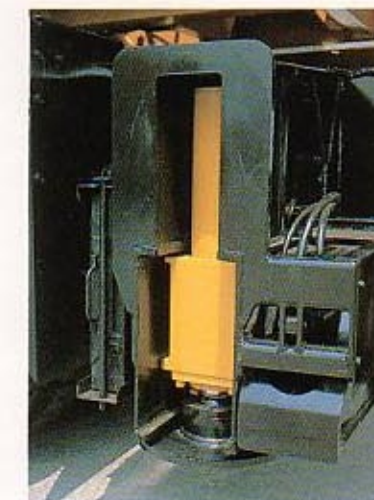


安定性抜群！ 同時・個別操作が可能

●ワイドな張り出し幅——頑強な全油圧式H型アウトリガは、最大張り出し幅6.4mとワイド設定ができますから安定した作業ができます。

●どんな場所でも水平設置が簡単——アウトリガの張り出し、パーチカルシリンドラの操作は左右どちら側からでも同時、個別にできます。さらに、パーチカルシリンドラのストロークが大きくなっておりますので傾斜地、凸凹地など足場の悪い現場での水平設置が簡単にできます。

●便利な一体型フロート付——アウトリガのフロートはパーチカルシリンドラと一体化になっておりますから、めんどろな着脱作業が不要。取扱いも簡単、操作レバーだけでアウトリガの設置・格納がす速くできます。



ワイド6.4m

